

GAMA

Lavautensilios

CÓDIGO

CRI30I160

MODELO

MLP2SP

PRODUCTO

Lavaobjetos eléctrico serie LP2 versión Plus



DETALLES TÉCNICOS

| | |
|--------------------------------|-------------|
| ANCHO (mm): | 840 |
| PROFUNDIDAD (mm): | 885 |
| ALTURA (mm): | 1800 |
| ALTURA DESDE ABIERTO (mm): | 2035 |
| PESO (Kg): | 202 |
| VOLUMEN (m ³): | 1.33 |
| POTENCIA GAS (kW): | 0 |
| POTENCIA ELÉCTRICA (kW): | 12.5 |
| VOLTAJE (V): | 400V 3N |
| FRECUENCIA (Hz): | 50 Hz |
| PRESIÓN DEL AGUA: | 200-400 kPa |
| MEDIDAS CESTA (mm): | 700x700 |
| DIM. INTERNAS HORNO (mm): | 645 |
| CAPACIDAD CALDERA (L): | 15 |
| RESISTENCIA DE CALDERA (kW): | 9 |
| CAPACIDAD CUBA (L): | 82 |
| RESISTENCIA CUBA (kW): | 6 |
| POTENCIA BOMBA DE LAVADO (W): | 1750 |
| POTENCIA BOMBA DE DRENAJE (W): | 190 |
| Nº CICLOS: | 4 |
| DIÁMETRO MÁXIMO PLATOS (mm): | 645 |

| SEG./CICLO | CESTAS/HORA - 10°C | CESTAS/HORA - 55°C |
|------------|--------------------|--------------------|
| 180 " | 20 | 20 |
| 360 " | 10 | 10 |
| 540 " | 6 | 6 |
| 720 " | 5 | 5 |



GAMA

Lavautensilios

CÓDIGO

CRI301160

MODELO

MLP2SP

PRODUCTO

Lavaobjetos eléctrico serie LP2 versión Plus**DESCRIPCIÓN**

Lavaobjetos eléctrico de acero inoxidable AISI 304. Electrónica con función Energy Saving. Doble pared. Bomba de aclarado de serie. Bomba vertical autolimpiante. Tanque escalonado totalmente moldeado. Brazos de lavado/aclarado independientes de acero inoxidable. Doble filtro de tanque extraíble con sumidero, colector de residuos y filtro de bomba. Termostop para mantener la temperatura de aclarado en conformidad a las directivas HACCP. Botón "Start" multicromático. Ciclo automático de limpieza máquina. Las bombas de lavado salen una tras otra para reducir el pico eléctrico. Puerta de doble pared utilizable como superficie de trabajo. Botón Start multicromático retroiluminado, gracias a las funciones multicromo y flashing, indica en tiempo real el estado del lavaobjetos. Cada color indica una fase precisa de trabajo: Blanco: programación Rojo: carga y calentamiento Rojo intermitente: alarma Verde: máquina lista Verde y Azul intermitente: final del ciclo Azul: ciclo en función Azul intermitente: descarga del tanque, descarga total del calderín, autolimpieza y regeneración. Cestas/hora 20/10/6/5. Ciclos de lavado 180/360/540/720. Bomba de lavado kW1,75x2. Resistencia de calentamiento del calderín kW 9. Resistencia de calentamiento tanque kW 6. Absorción total kW 12,5. Capacidad del tanque lt. 78. Capacidad del calderín lt. 20. Consumo de agua lt. 4.3. Dimensiones cesta 700x700 cm. Altura útil mm. 645. Máxima altura bandejas 645. De serie: 1x Cesta acero inoxidable, 1x Soporte bandejas de acero inoxidable, 1x Cesta portaspátulas de acero inoxidable.



GAMA

Lavautensilios

CÓDIGO

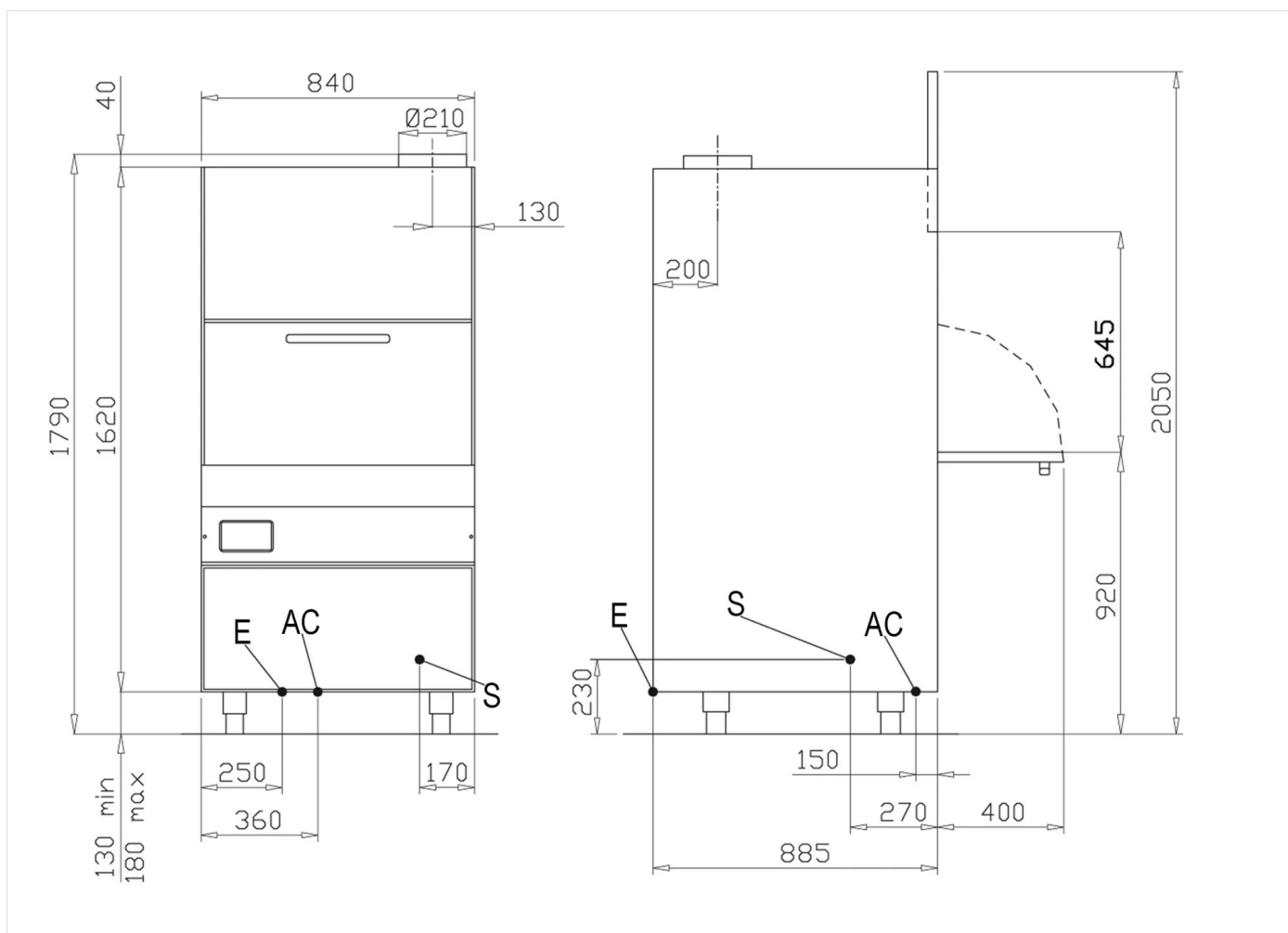
CRI30I160

MODELO

MLP2SP

PRODUCTO

Lavaobjetos eléctrico serie LP2 versión Plus



DETALLES TÉCNICOS DE INSTALACIÓN

(E) Conexión Eléctrica: 400V 3N 50 Hz

(AF) Llegada Agua Fría:

(AC) Llegada Agua Caliente:

(S) Drenaje: $\varnothing 24\text{mm-H}=230\text{mm}$.

