

GAMME

Lave-vaisselle objet

CODE

CR1301180

MODÈLE

MLP3SP

ARTICLE

Lave-objets électrique série LP3 version Plus



DONNÉES TECHNIQUES

LARGEUR (mm):	990
PROFONDEUR (mm):	885
HAUTEUR (mm):	1790
HAUTEUR OUVERT (mm):	2050
POIDS (Kg):	221
VOLUME (m ³):	1.57
PUISSANCE GAZ (kW):	0
PUISSANCE ÉLECTRIQUE (kW):	13.4
TENSION (V):	400V 3N
FREQUENCE (Hz):	50 Hz
PRESSION HYDRIQUE:	200-400 kPa
DIM. PANIER (mm) :	850x725
DIM. INTERNES FOUR (mm):	645
CAPACITÉ CHAUDIÈRE (L):	15
RESISTANCE CHAUDIÈRE (kW):	9
CAPACITÉ DE LA CUVE (L):	82
RÉSISTANCE DE LA CUVE (kW):	6
PUISSANCE POMPE DE LAVAGE (W) :	2180
PUISSANCE DE LA POMPE D'ÉVACUATION (W):	190
NO. CYCLES:	4
DIAM. MAXIMAL PLATE (mm):	645

SEC./CYCLE	PANIER/HEURE - 10°C	PANIER/HEURE - 55°C
180 "	20	20
360 "	10	10
540 "	6	6
720 "	5	5



GAMME

Lave-vaisselle objet

CODE

CR1301180

MODÈLE

MLP3SP

ARTICLE

Lave-objets électrique série LP3 version Plus**DESCRIPTION**

Lave-objets électrique en acier inox AISI 304. Électronique avec fonction Energy Saving. Double paroi. Pompe de rinçage de série. Pompe verticale autonettoyante. Cuve en relief entièrement moulée. Bras de lavage/rinçage indépendants en acier inox. Filtre de cuve dédoublé avec collecteur de déchets amovible et filtre de pompe. Thermostop pour assurer une température de rinçage conforme aux prescriptions HACCP. Touche "Start" multicolore. Cycle automatique de nettoyage de la machine. Les pompes de lavage démarrent l'une après l'autre pour réduire les pics électriques. Porte à double paroi à utiliser comme plan de travail. La touche Start rétroéclairée multichrome, avec fonctions multichromes et flashing, indique en temps réel l'état de la lave-objets. Chaque couleur indique une phase de travail spécifique : Blanc: programmation, Rouge : chargement et échauffement, Rouge clignotant : alerte, Vert : machine prête, Vert et Bleu ciel intermittent : fin de cycle, Bleu ciel: cycle en fonction, Bleu ciel intermittent : déchargement cuve, déchargement total du surchauffeur, auto-nettoyage, regeneration. Paniers/heure 20/10/6/5. Cycles de lavage 180/360/540/720. Pompe de lavage 2,18x2 kW. Résistance surchauffeur 9 kW. Résistance cuve 6 kW. Absorption totale 13.36 kW. Capacité de la cuve l. 78. Capacité surchauffeur l. 20. Consommation d'eau l. 4.3. Dimensions du panier 850x725 cm. Hauteur utile mm. 645. Hauteur maximale des plateaux 645. Fourni avec : 1 x Panier inox, 1 x Support plateaux inox, 1 x Panier porte-spatules inox.

**MARENO ALI Group Srl Società a Socio Unico:**Via Conti Agosti , 231 - 31010 Mareno di Piave (TV)
Capitale Sociale 50.000.000,00 i.v.

MARENO ALI Group Srl Società a Socio Unico

Les données présentées dans ce document doivent être considérées comme non contraignantes. La société se réserve le droit d'apporter des modifications à tout moment, sans préavis.

LAST UPDATE:

23/7/2024

GAMME

Lave-vaisselle objet

CODE

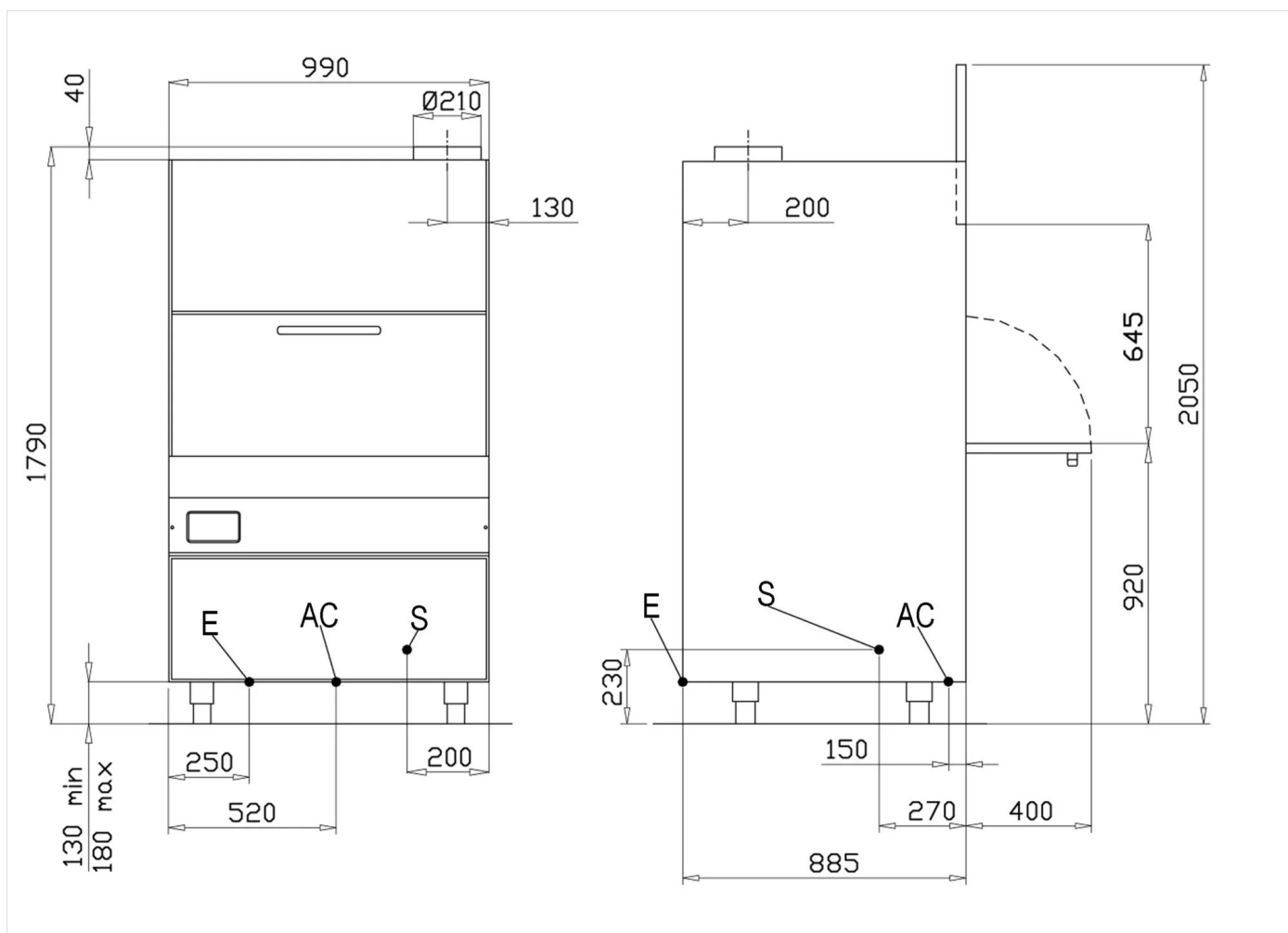
CR1301180

MODÈLE

MLP3SP

ARTICLE

Lave-objets électrique série LP3 version Plus



DONNÉES TECHNIQUES D'INSTALLATION

(E) Raccordement électrique: 400V 3N 50 Hz

(AF) Arrivée d'eau froide:

(AC) Arrivée d'eau chaude:

(S) Vidange: Ø24mm-H=230mm.

