

GAMA

**Lavautensilios**

CÓDIGO

**CR1301180**

MODELO

**MLP3SP**

PRODUCTO

**Lavaobjetos eléctrico serie LP3 versión Plus**



GAMA

Lavautensilios

CÓDIGO

CRI30I180

MODELO

MLP3SP

PRODUCTO

Lavaobjetos eléctrico serie LP3 versión Plus



#### DETALLES TÉCNICOS

ANCHO (mm):	990
PROFUNDIDAD (mm):	885
ALTURA (mm):	1790
ALTURA DESDE ABIERTO (mm):	2050
PESO (Kg):	221
VOLUMEN (m <sup>3</sup> ):	1.57
POTENCIA GAS (kW):	0
POTENCIA ELÉCTRICA (kW):	13.4
VOLTAJE (V):	400V 3N
FRECUENCIA (Hz):	50 Hz
PRESIÓN DEL AGUA:	200-400 kPa
MEDIDAS CESTA (mm):	850x725
DIM. INTERNAS HORNO (mm):	645
CAPACIDAD CALDERA (L):	15
RESISTENCIA DE CALDERA (kW):	9
CAPACIDAD CUBA (L):	82
RESISTENCIA CUBA (kW):	6
POTENCIA BOMBA DE LAVADO (W):	2180
POTENCIA BOMBA DE DRENAJE (W):	190
Nº CICLOS:	4
DIÁMETRO MÁXIMO PLATOS (mm):	645

SEG./CICLO	CESTAS/HORA - 10°C	CESTAS/HORA - 55°C
180 "	20	20
360 "	10	10
540 "	6	6
720 "	5	5



GAMA

**Lavautensilios**

CÓDIGO

**CRI301180**

MODELO

**MLP3SP**

PRODUCTO

**Lavaobjetos eléctrico serie LP3 versión Plus****DESCRIPCIÓN**

Lavaobjetos eléctrico de acero inoxidable AISI 304. Electrónica con función Energy Saving. Doble pared. Bomba de aclarado de serie. Bomba vertical autolimpiante. Tanque escalonado totalmente moldeado. Brazos de lavado/aclarado independientes de acero inoxidable. Doble filtro de tanque extraíble con sumidero, colector de residuos y filtro de bomba. Termostop para mantener la temperatura de aclarado en conformidad a las directivas HACCP. Botón "Start" multicromático. Ciclo automático de limpieza máquina. Las bombas de lavado salen una tras otra para reducir el pico eléctrico. Puerta de doble pared utilizable como superficie de trabajo. Botón Start multicromático retroiluminado, gracias a las funciones multicromo y flashing, indica en tiempo real el estado del lavaobjetos. Cada color indica una fase precisa de trabajo: Blanco: programación Rojo: carga y calentamiento Rojo intermitente: alarma Verde: máquina lista Verde y Azul intermitente: final del ciclo Azul: ciclo en función Azul intermitente: descarga del tanque, descarga total del calderín, autolimpieza y regeneración. Cestas/hora 20/10/6/5. Ciclos de lavado 180/360/540/720. Bomba de lavado kW2,18x2. Resistencia de calentamiento del calderín kW 9. Resistencia de calentamiento tanque kW 6. Absorción total kW 13.36. Capacidad del tanque lt. 78. Capacidad del calderín lt. 20. Consumo de agua lt. 4.3. Dimensiones cesta 850x725 cm. Altura útil mm. 645. Máxima altura bandejas 645. De serie: 1x Cesta acero inoxidable, 1x Soporte bandejas de acero inoxidable, 1x Cesta portaspátulas de acero inoxidable.



GAMA

Lavautensilios

CÓDIGO

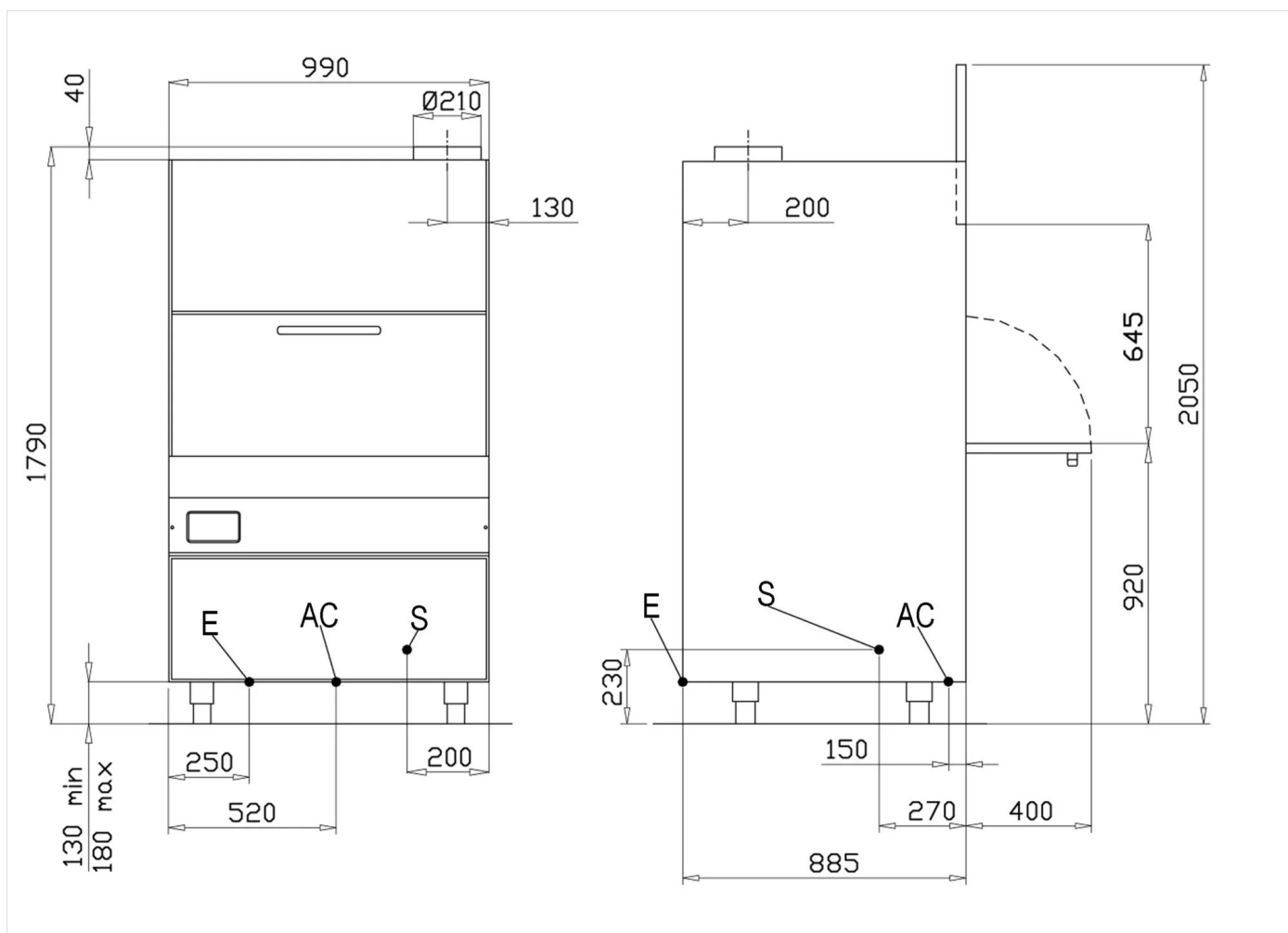
CRI30I180

MODELO

MLP3SP

PRODUCTO

Lavaobjetos eléctrico serie LP3 versión Plus



## DETALLES TÉCNICOS DE INSTALACIÓN

(E) Conexión Eléctrica: 400V 3N 50 Hz

(AF) Llegada Agua Fría:

(AC) Llegada Agua Caliente:

(S) Drenaje: Ø24mm-H=230mm.

