

SERIE

**Topfspülmaschinen**

ARTIKELNUMMER

**CR1301180**

MODELL

**MLP3SP**

PRODUKT

**Elektrischer Topfspüler LP3-Serie Version Plus**





SERIE

**Topfspülmaschinen**

ARTIKELNUMMER

**CR1301180**

MODELL

**MLP3SP**

PRODUKT

**Elektrischer Topfspüler LP3-Serie Version Plus****BESCHREIBUNG**

Elektrischer Topfspüler aus Edelstahl AISI 304. Elektronische Steuerung mit Energy Saving Funktion. Doppelwandig. Spülpumpe serienmäßig. Senkerechte selbstreinigende Pumpe. Vollständig vorgeformter Tank mit Stufe. Unabhängige Wasch-/Spülarme aus Edelstahl. Doppelter Tankfilter mit herausnehmbarem Abfälle-Sammler + Pumpenfilter. Thermostop für die Einhaltung der Nachspülungstemperatur gemäß den HACCP Vorschriften. Mehrfarbiger "Start" Bedienknopf. Automatischer Selbstreinigungszyklus der Maschine. Die Spülpumpen starten nacheinander, um die die Lastspitze zu senken. Doppelwandige Tür, nützlich als Arbeitsfläche. Die hintergrundbeleuchtete, mehrfarbige START-Bedienknopf, meldet dank der Multichrome- und Flashing-Funktionen in Echtzeit den Status des Topfspülers. Jede Farbe weist auf eine bestimmte Arbeitsphase hin: Weiß: Programmierung Rot: Anfüllung und Heizung Rot blinkend: Alarm Grün: Maschine bereit Grün und Blau blinkend: Zyklusende Blau: Zyklus in Betrieb Blau blinkend: Entleerung des Tanks, Entleerung des gesamten Boilers, Selbstreinigung und Regenerierung. 20/10/6/5 Körbe/Stunde. Waschvorgänge 180/360/540/720. Spülpumpe kW 2,18x2. Boilerheizung kW 9. Tankheizung kW 6. Gesamte Leistungsaufnahme kW 13,36. Tankkapazität L. 78. Boilerkapazität L. 20. Wasserverbrauch L. 4,3. Korbgröße cm. 850x725. Einschubhöhe mm. 645. Maximale Einschubhöhe (Tabletten) 645. Geliefert mit: 1 x Edelstahlkorb, 1 x Edelstahl-Tabletteinsatz, 1 x Kleinteile Einsatz aus Edelstahl.



SERIE

**Topfspülmaschinen**

ARTIKELNUMMER

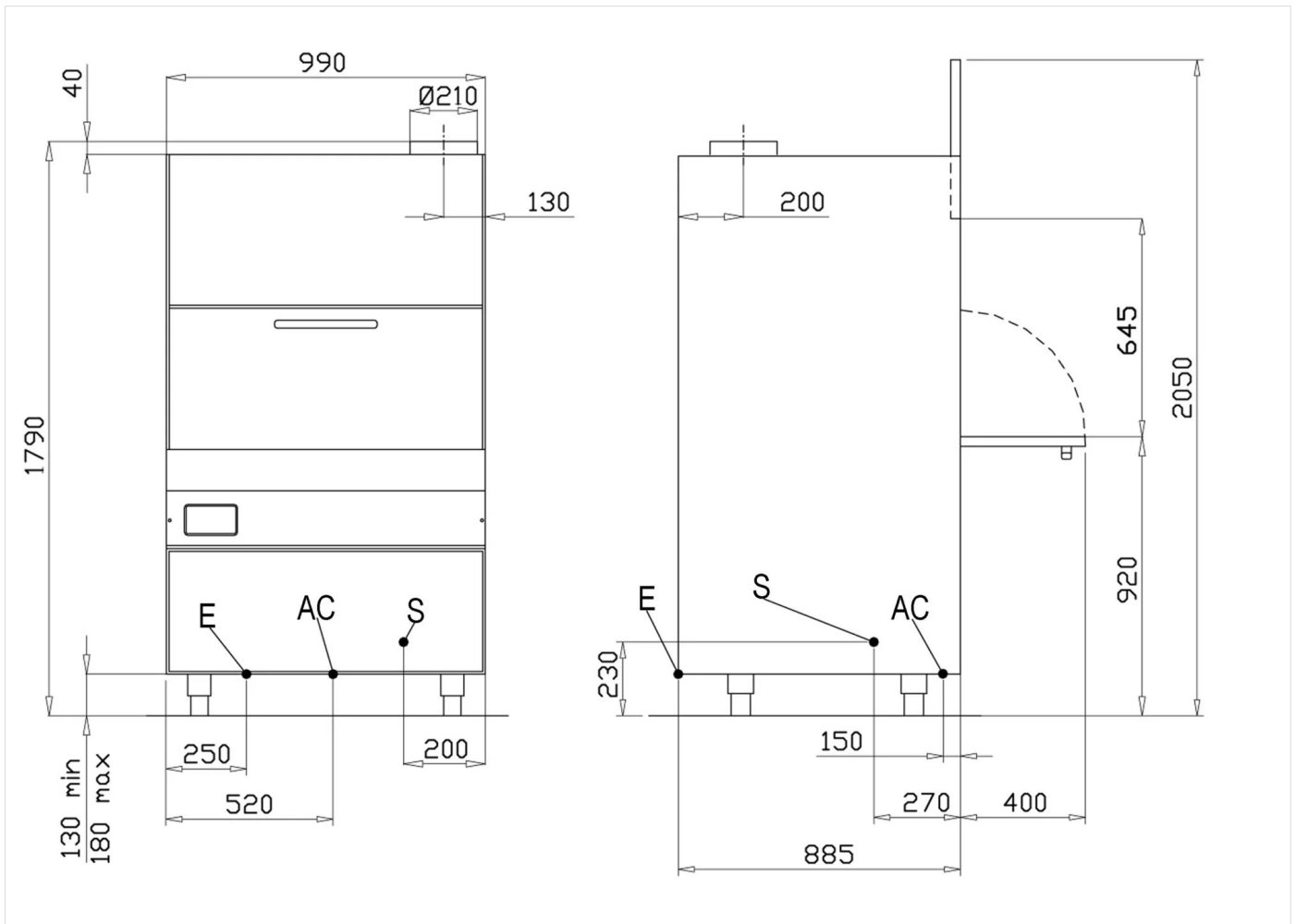
**CR130I180**

MODELL

**MLP3SP**

PRODUKT

**Elektrischer Topfpüler LP3-Serie Version Plus**



## INSTALLATIONSANGABEN

(E) Elektroanschluss:	400V 3N 50 Hz
(AF) Kaltwasserzulauf:	
(AC) Warmwasserzulauf:	
(S) Ablauf:	Ø24mm-H=230mm.

