

GAMA

Lavautensilios

CÓDIGO

CRI30I200

MODELO

MLP4S8P

PRODUCTO

Lavaobjetos eléctrico serie LP4 versión Plus



GAMA

Lavautensilios

CÓDIGO

CRI30I200

MODELO

MLP4S8P

PRODUCTO

Lavaobjetos eléctrico serie LP4 versión Plus



DETALLES TÉCNICOS

ANCHO (mm):	1490
PROFUNDIDAD (mm):	885
ALTURA (mm):	1970
ALTURA DESDE ABIERTO (mm):	2310
PESO (Kg):	320
VOLUMEN (m ³):	2.6
POTENCIA GAS (kW):	0
POTENCIA ELÉCTRICA (kW):	14.8
VOLTAJE (V):	400V 3N
FRECUENCIA (Hz):	50 Hz
PRESIÓN DEL AGUA:	200-400 kPa
MEDIDAS CESTA (mm):	1350x725
DIM. INTERNAS HORNO (mm):	820
CAPACIDAD CALDERA (L):	20
RESISTENCIA DE CALDERA (kW):	9
CAPACIDAD CUBA (L):	148
RESISTENCIA CUBA (kW):	9
POTENCIA BOMBA DE LAVADO (W):	2900
POTENCIA BOMBA DE DRENAJE (W):	190
Nº CICLOS:	4
DIÁMETRO MÁXIMO PLATOS (mm):	820

SEG./CICLO	CESTAS/HORA - 10°C	CESTAS/HORA - 55°C
180 "	10	20
360 "	10	10
540 "	6	6
720 "	5	5



GAMA

Lavautensilios

CÓDIGO

CRI30I200

MODELO

MLP4S8P

PRODUCTO

Lavaobjetos eléctrico serie LP4 versión Plus**DESCRIPCIÓN**

Lavaobjetos eléctrico de acero inoxidable AISI 304. Electrónica con función Energy Saving. Doble pared. Bomba de aclarado de serie. Bomba vertical autolimpiante. Tanque escalonado totalmente moldeado. Brazos de lavado/aclarado independientes de acero inoxidable. Doble filtro de tanque extraíble con sumidero, colector de residuos y filtro de bomba. Termostop para mantener la temperatura de aclarado en conformidad a las directivas HACCP. Botón "Start" multicromático. Ciclo automático de limpieza máquina. Las bombas de lavado salen una tras otra para reducir el pico eléctrico. Puerta de doble pared utilizable como superficie de trabajo. Botón Start multicromático retroiluminado, gracias a las funciones multicromo y flashing, indica en tiempo real el estado del lavaobjetos. Cada color indica una fase precisa de trabajo: Blanco: programación Rojo: carga y calentamiento Rojo intermitente: alarma Verde: máquina lista Verde y Azul intermitente: final del ciclo Azul: ciclo en función Azul intermitente: descarga del tanque, descarga total del calderín, autolimpieza y regeneración. Cestas/hora 20/10/6/5. Ciclos de lavado 180/360/540/720. Bomba de lavado kW2.9x2. Resistencia de calentamiento del calderín kW 9. Resistencia de calentamiento tanque kW 9. Absorción total kW 14.8. Capacidad del tanque lt. 120. Capacidad del calderín lt. 20. Consumo de agua lt. 8.6. Dimensiones cesta 1350x725 cm. Altura útil mm. 820. Máxima altura bandejas 820. De serie: 1x Cesta acero inoxidable, 1x Soporte bandejas de acero inoxidable, 1x Cesta portaespátulas de acero inoxidable.



GAMA

Lavautensilios

CÓDIGO

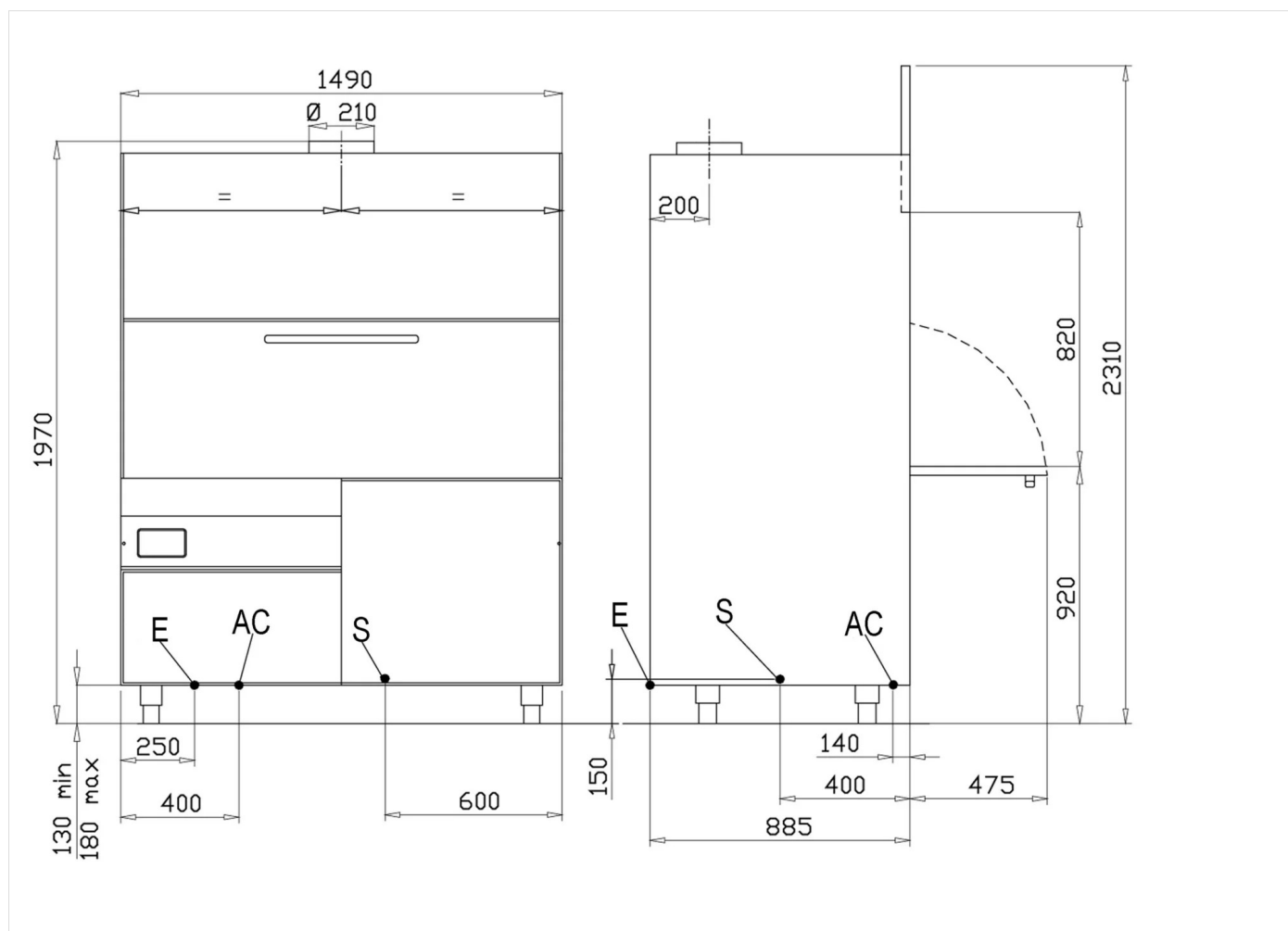
CRI3OI2OO

MODELO

MLP4S8P

PRODUCTO

Lavaobjetos eléctrico serie LP4 versión Plus



DETALLES TÉCNICOS DE INSTALACIÓN

(E) Conexión Eléctrica: 400V 3N 50 Hz

(AF) Llegada Agua Fría:

(AC) Llegada Agua Caliente:

(S) Drenaje: Ø24mm-H=230mm.

