

GAMMA

Lavaoggetti

CODICE

CR130I350

MODELLO

MGR90OP

PRODOTTO

Lavaoggetti elettrica a granuli GR Plus



GAMMA

Lavaoggetti

CODICE

CR130I350

MODELLO

MGR90OP

PRODOTTO

Lavaoggetti elettrica a granuli GR Plus



DATI TECNICI

LARGHEZZA (mm):	1095
PROFONDITA' (mm):	910
ALTEZZA (mm):	1910
ALTEZZA DA APERTA (mm):	2020
PESO (Kg):	303
VOLUME (m ³):	1.9
POTENZA GAS (kW):	0
POTENZA EL. (kW):	13
ALIMENTAZIONE (V):	400V 3N
FREQUENZA (Hz):	50 Hz
PRESSIONE IDRICA:	200-400 kPa
DIM. CESTI (mm):	Ø735X240
ALTEZZA UTILE CESTI (mm):	635
CAPACITA' BOILER (L):	20
RESISTENZA BOILER (kW):	9
CAPACITA' VASCA (L):	103
RESISTENZA VASCA (kW):	9
POTENZA POMPA LAVAGGIO (W):	3780
N° CICLI:	11
GN/EN:	2x GN 2/1 HI40

SEC./CICLO	CESTI/ORA - 10°C	CESTI/ORA - 55°C
240 "	15	15
240 "	15	15
360 "	10	10
360 "	10	10
480 "	7	7
480 "	7	7
600 "	6	6
600 "	6	6
720 "	5	5



G, 720 "		5	5
G, 900 "		4	4
Lavaoggetti	GRISISSO	MERZOO	

PRODOTTO

Lavaoggetti elettrica a granuli GR Plus



GAMMA

Lavaoggetti

CODICE

CR130I350

MODELLO

MGR90OP

PRODOTTO

Lavaoggetti elettrica a granuli GR Plus**DESCRIZIONE**

Lavaoggetti elettrica a granuli in acciaio inox AISI 304 con risciacquo costante PLUS. Sistema di lavaggio coperto da doppio brevetto internazionale. 12 cicli di lavaggio di cui 6 con acqua, detergente e granuli. Pannello comandi Soft Touch, multicolour. Pratico Display LCD per un costante controllo dell'operatività. Menu comandi in lingua. Doppia parete, totalmente coibentata con materiale ad alto isolamento termoacustico. Pompa di lavaggio con corpo e girante in acciaio Inox 316. Vasca di lavaggio in acciaio inox AISI 316 a spessore costante garantito. Doppie bracci di lavaggio verticali, facilmente estraibili con ugelli inostruibili. Sistema di ventilazione forzata per ridurre le emissioni di vapore a fine ciclo. Componenti elettrici ed elettronici di facile accessibilità alloggiati e protetti da un apposito vano posto fronte macchina. Cesto rotondo, alloggiato su un piano rotante per ottimizzare l'azione meccanica dei granuli. Granuli ed acqua si miscelano prima dell'ingresso nel corpo pompa, annullando le frizioni tra granuli e parti metalliche, preservandola nel tempo. Cesto raccolta granuli con indicatore per garantire sempre la corretta quantità di granuli. La semiporta inferiore diventa il piano d'appoggio che facilita le operazioni di carico e scarico del cesto, eliminando i gocciolamenti. Cesti/ora 15/10/7/6/5/4. Cicli di lavaggio 240/360/480/600/720/900. Pompa di lavaggio kW 3.78. Pompa di risciacquo kW 0,25. Resistenza boiler kW 9. Resistenza vasca kW 9. Capacità vasca lt. 103. Capacità boiler lt. 20. Consumo acqua lt. 4.4. Dimensioni cesto mm. Ø735-240h. Altezza utile porta mm. 635. Dotazione: 1 x Cesto tondo per 6 x GN I/I, 1 x Supporto vassoi 10 x GN I/I, 1 x Supporto teglie 4 x 600x400x20h. - 4 x 600x400x50h.



GAMMA

CODICE

MODELLO

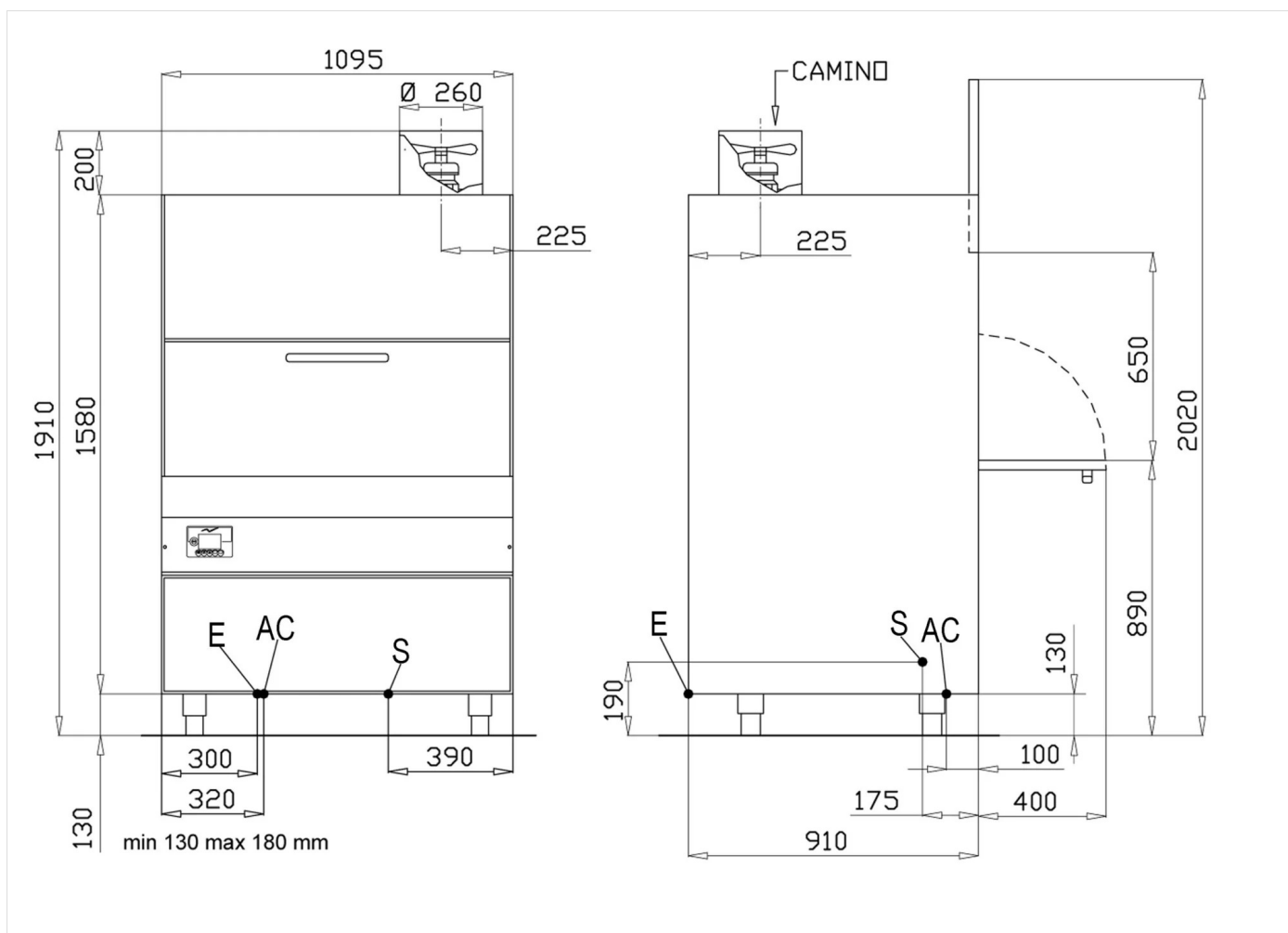
Lavaoggetti

CRI30I350

MGR90OP

PRODOTTO

Lavaoggetti elettrica a granuli GR Plus



DATI TECNICI DI INSTALLAZIONE

(E) Allacciamento Elettrico:	400V 3N 50 Hz
(AF) Arrivo Acqua Fredda:	3/4"
(AC) Arrivo Acqua Calda:	Ø3/4-H=130mm-60°C(2/4bar)
(S) Uscita Scarico:	Ø24mm-H=190mm.

