





G, 720 "		5	5
G, 900 "		4	4
Lave-vaisselle objet	GR130330	MIR700P	

ARTICLE

**Lave-batterie électrique à granulés GR Plus**



GAMME

**Lave-vaisselle objet**

CODE

**CR130I350**

MODÈLE

**MGR90OP**

ARTICLE

**Lave-batterie électrique à granulés GR Plus****DESCRIPTION**

Lave-batterie électrique à granulés en acier inox AISI 304 avec rinçage stabilisé PLUS. Système de lavage couvert par un double brevet international. 12 cycles de lavage dont 6 avec un mélange d'eau, de détergent et de granulés. Panneau de commande Soft Touch, multicolore. Écran LCD pratique pour un contrôle permanent du fonctionnement. Menu commande multi langue. Double paroi, entièrement isolée avec un matériau à haute isolation thermique et acoustique. Pompe de lavage avec corps et couronne en acier inox AISI 316. Cuve de lavage en acier inox AISI 316 à épaisseur constante garantie. Doubles bras de lavage verticaux, facilement extractibles, avec gicleurs non obstruables. Système de ventilation forcée pour réduire les émissions de vapeur en fin de cycle. Composants électriques et électroniques facilement accessibles, logés et protégés dans un compartiment spécial à l'avant de la machine. Panier rond, logé sur une table rotative pour optimiser l'action mécanique des granulés. Le mélange des granules avec l'eau à lieu avant d'entrer dans le corps de la pompe, en annulant les frictions des granules contre les parties métalliques. Cela garantit la durée dans le temps. Panier récolte granules avec jauge pour la correcte quantité des granules à utiliser. La demi-porte inférieure devient la surface d'appui qui facilite le chargement et le déchargement du panier, en évitant les égouttements. Paniers/heure 15/10/7/6/5/4. Cycles de lavage 240/360/480/600/720/900. Pompe de lavage 3.78 kW. Pompe de rinçage 0,25 kW. Résistance surchauffeur 9 kW. Résistance cuve 9 kW. Capacité de la cuve l. 103. Capacité surchauffeur l. 20. Consommation d'eau l. 4.4. Dimensions du panier mm. Ø735-240h. Hauteur utile porte mm. 635. Fournis avec : 1 x Panier rond pour 6 x GN 1/1, 1 x Support plateaux 10 x GN 1/1, 1 x Support plaques 4 x 600x400x20h. - 4 x 600x400x50h.



GAMME

CODE

MODÈLE

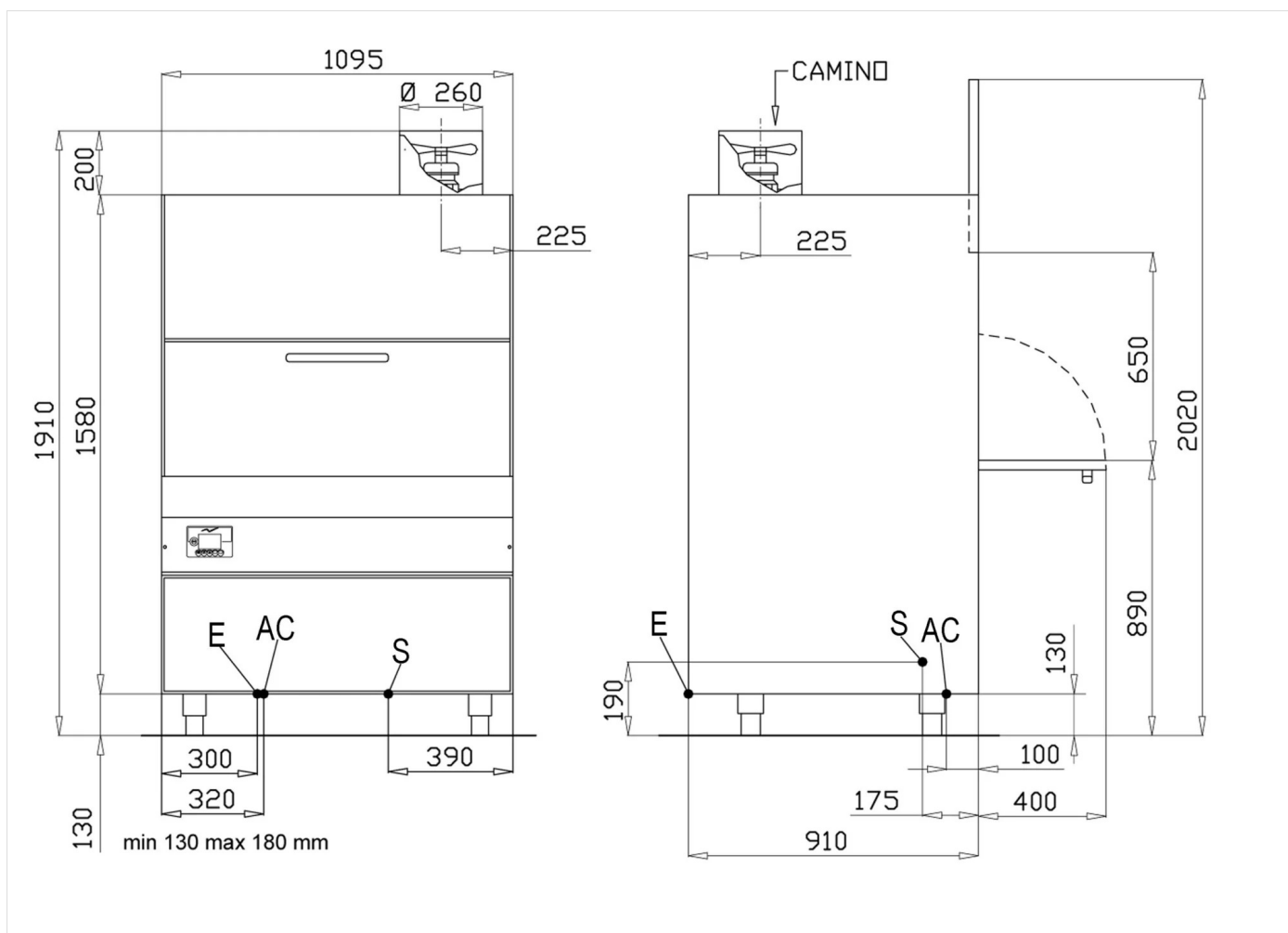
Lave-vaisselle objet

CR130I350

MGR90OP

ARTICLE

Lave-batterie électrique à granulés GR Plus



## DONNÉES TECHNIQUES D'INSTALLATION

(E) Raccordement électrique: 400V 3N 50 Hz

(AF) Arrivée d'eau froide:

(AC) Arrivée d'eau chaude:

(S) Vidange: Ø24mm-H=190mm.

