

GAMA

Lavautensilios

CÓDIGO

CRI30I350

MODELO

MGR9OOP

PRODUCTO

Lavaobjetos con gránulos GR Plus



DETALLES TÉCNICOS

ANCHO (mm):	1095
PROFUNDIDAD (mm):	910
ALTURA (mm):	1910
ALTURA DESDE ABIERTO (mm):	2020
PESO (Kg):	303
VOLUMEN (m ³):	1.9
POTENCIA GAS (kW):	0
POTENCIA ELÉCTRICA (kW):	13
VOLTAJE (V):	400V 3N
FRECUENCIA (Hz):	50 Hz
PRESIÓN DEL AGUA:	200-400 kPa
MEDIDAS CESTA (mm):	Ø735X240
DIM. INTERNAS HORNO (mm):	635
CAPACIDAD CALDERA (L):	20
RESISTENCIA DE CALDERA (kW):	9
CAPACIDAD CUBA (L):	103
RESISTENCIA CUBA (kW):	9
POTENCIA BOMBA DE LAVADO (W):	3780
Nº CICLOS:	11
GN/EN:	2x GN 2/I H140

SEG./CICLO	CESTAS/HORA - 10°C	CESTAS/HORA - 55°C
240 "	15	15
240 "	15	15
360 "	10	10
360 "	10	10
480 "	7	7
480 "	7	7
600 "	6	6
600 "	6	6
720 "	5	5



G, 720 "		5	5
G, 900 "		4	4
Lavautensilio	GRANDES	MARZOPI	

PRODUCTO

Lavaobjetos con gránulos GR Plus



GAMA

Lavautensilios

CÓDIGO

CR130I350

MODELO

MGR900P

PRODUCTO

Lavaobjetos con gránulos GR Plus**DESCRIPCIÓN**

Lavaobjetos eléctrico a gránulos de acero inoxidable AISI 304 con aclarado constante PLUS. Sistema de lavado con dos patentes internacionales. 12 ciclos de lavado de los cuales 6 con agua, detergente y gránulos. Pantalla a presión con práctico botón multicolor. Práctica pantalla LCD para un control constante de las operaciones. Menú de mandos multiidiomas. Doble pared, totalmente aislada con material de alto aislamiento térmico-acústico. Bomba de lavado con cuerpo y turbina en acero inoxidable AISI 316. Tanque de lavado en acero inoxidable AISI 316 de espesor constante garantizado. Brazos de lavado verticales dobles, fácilmente extraíbles con boquillas no obstruibles. Sistema de ventilación forzada para reducir las emisiones de vapor al final del ciclo. Componentes eléctricos y electrónicos de fácil acceso alojados y protegidos por un compartimento especial situado delante de la máquina. Cesta redonda, alojada sobre una superficie giratoria para optimizar la acción mecánica de los gránulos. Los gránulos y el agua se mezclan antes de entrar en el cuerpo de la bomba, anulando las fricciones entre los gránulos y las partes metálicas, preservándola a lo largo del tiempo. Cesta de recogida de gránulos con indicador para garantizar la cantidad correcta de gránulos en todo momento. La puerta inferior se convierte en la superficie de apoyo que facilita la carga y descarga de la cesta, evitando goteos. Cestas/hora 15/10/7/6/5/4. Ciclos de lavado 240/360/480/600/720/900. Bomba de lavado kW 3.78. Bomba de aclarado kW 0,25. Resistencia de calentamiento del calderín kW 9. Resistencia de calentamiento tanque kW 9. Capacidad del tanque lt. 103. Capacidad del calderín lt. 20. Consumo de agua lt. 4.4. Medidas cesta mm. Ø735-240h. Altura útil puerta mm. 635. De serie: 1 x Cesta redonda para 6 x GN I/I, 1 x Soporte bandejas IO x GN I/I, 1 x Soporte bandejas de horno 4 x 600x400x20h. - 4 x 600x400x50h.



GAMA

Lavautensilios

CÓDIGO

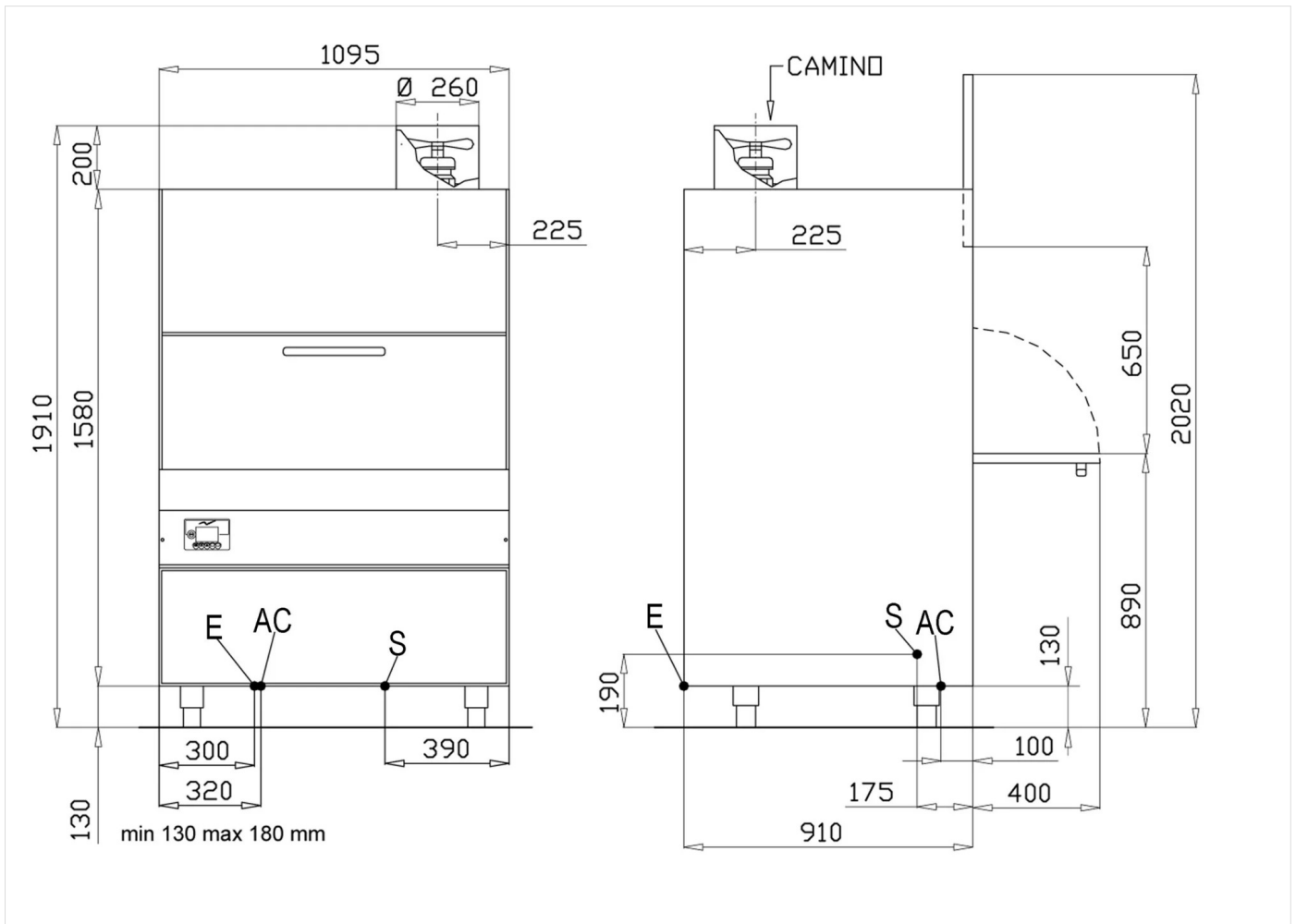
CRI30I350

MODELO

MGR90OP

PRODUCTO

Lavaobjetos con gránulos GR Plus



DETALLES TÉCNICOS DE INSTALACIÓN

(E) Conexión Eléctrica: 400V 3N 50 Hz

(AF) Llegada Agua Fría:

(AC) Llegada Agua Caliente:

(S) Drenaje: Ø24mm-H=190mm.

