

SERIE

Topfspülmaschinen

ARTIKELNUMMER

CRI30I350

MODELL

MGR90OP

PRODUKT

Elektrischer Granulat-Topfpüler GR Plus



SERIE

Topfspülmaschinen

ARTIKELNUMMER

CRI30I350

MODELL

MGR90OP

PRODUKT

Elektrischer Granulat-Topfpüler GR Plus



TECHNISCHE DATEN

BREITE (mm):	1095
TIEFE (mm):	910
HÖHE (mm):	1910
HÖHE VON OFFEN (mm):	2020
GEWICHT (Kg):	303
VOLUMEN (m ³):	1.9
GASLEISTUNG (kW):	0
GESAMT-WATT (kW):	13
NETZSPANNUNG (V):	400V 3N
FREQUENZ (Hz):	50 Hz
WASSERDRUCK:	200-400 kPa
KÖRBGRÖßEN (mm):	Ø735X240
INNENMAßE BACKOFEN (mm):	635
KESSELINHALT (L):	20
KESSELWIDERSTAND (kW):	9
TANKINHALT (L):	103
TANKWIDERSTAND (kW):	9
LEISTUNG DER WASCHPUMPE (W):	3780
ANZAHL DER WASCHGÄNGE:	11
GN/EN:	2x GN 2/1 HI40

SEK./ZYKLUS	KORB/STD. - 10°C	KORB/STD. - 55°C
240 "	15	15
240 "	15	15
360 "	10	10
360 "	10	10
480 "	7	7
480 "	7	7
600 "	6	6
600 "	6	6
720 "	5	5



SE 720 "		5	5
SE 900 "		4	4
Topfpulmaschinen	GRANULATO	GRANULATO	

PRODUKT

Elektrischer Granulat-Topfpüler GR Plus



SERIE

Topfspülmaschinen

ARTIKELNUMMER

CRI30I350

MODELL

MGR90OP

PRODUKT

Elektrischer Granulat-Topfpüler GR Plus**BESCHREIBUNG**

Granulat-Topfpüler aus Edelstahl AISI 304, mit konstanter PLUS Klarspülung. Waschsystem durch internationales Doppelpatent geschützt. 12 Waschvorgänge, davon 6 mit Wasser, Waschmittel und Granulat. Mehrfarbiges Soft-Touch-Bedienfeld. Praktisches LCD-Display für ständige Betriebskontrolle. Mehrsprachige Menü. Doppelwandig, vollständig isoliert mit hoch wärme- und schalldämmendem Material. Waschpumpe mit Gehäuse und Rotor aus Edelstahl 316. Waschtank aus Edelstahl AISI 316 mit einer gleich bleibenden Wandstärke. Doppelte senkrechte, leicht ausziehbare Wascharme mit unverstopfbaren Düsen. Zwangsbelüftungssystem zur Verringerung der Dampfemissionen am Ende des Spülvorgangs. Leicht zugängliche elektrische und elektronische Komponenten, untergebracht und geschützt in einem speziellen Fach an der Vorderseite der Maschine. Runder Korb, auf einem rotierenden Gestell untergebracht, um die mechanische Wirkung des Granulats zu optimieren. Das Granulat und das Wasser vermischen sich, vor dem Eintritt in das Pumpengehäuse, um die Reibung zwischen dem Granulat und den Metallteilen zu vermeiden und die Pumpe langfristig zu schützen. Granulatsammelkorb mit Anzeige, um immer die richtige Granulatmenge zu gewährleisten. Die untere Türhälfte wird zur Auflagefläche, die das Be- und Entladen des Korbes erleichtert und das Austropfen verhindert. 15/10/7/6/5/4 Körbe/Stunde. Waschvorgänge 120/240/360/480/600/720/900. Spülpumpe kW 3.78. Vorspülpumpe kW 0,25. Boilerheizung kW 9. Tankheizung kW 9. Tankkapazität L. 103. Boilerkapazität L. 20. Wasserverbrauch L. 4.4. Korbgröße mm. Ø735-240h. Tür-Nutzhöhe mm. 635. Geliefert mit: 1 x Rundkorb für 6 x GN I/I, 1 x Tablettständer 10 x GN I/I, 1 x Backblechhalter 4 x 600x400x20h. - 4 x 600x400x50h.



SERIE

Topfpülmaschinen

ARTIKELNUMMER

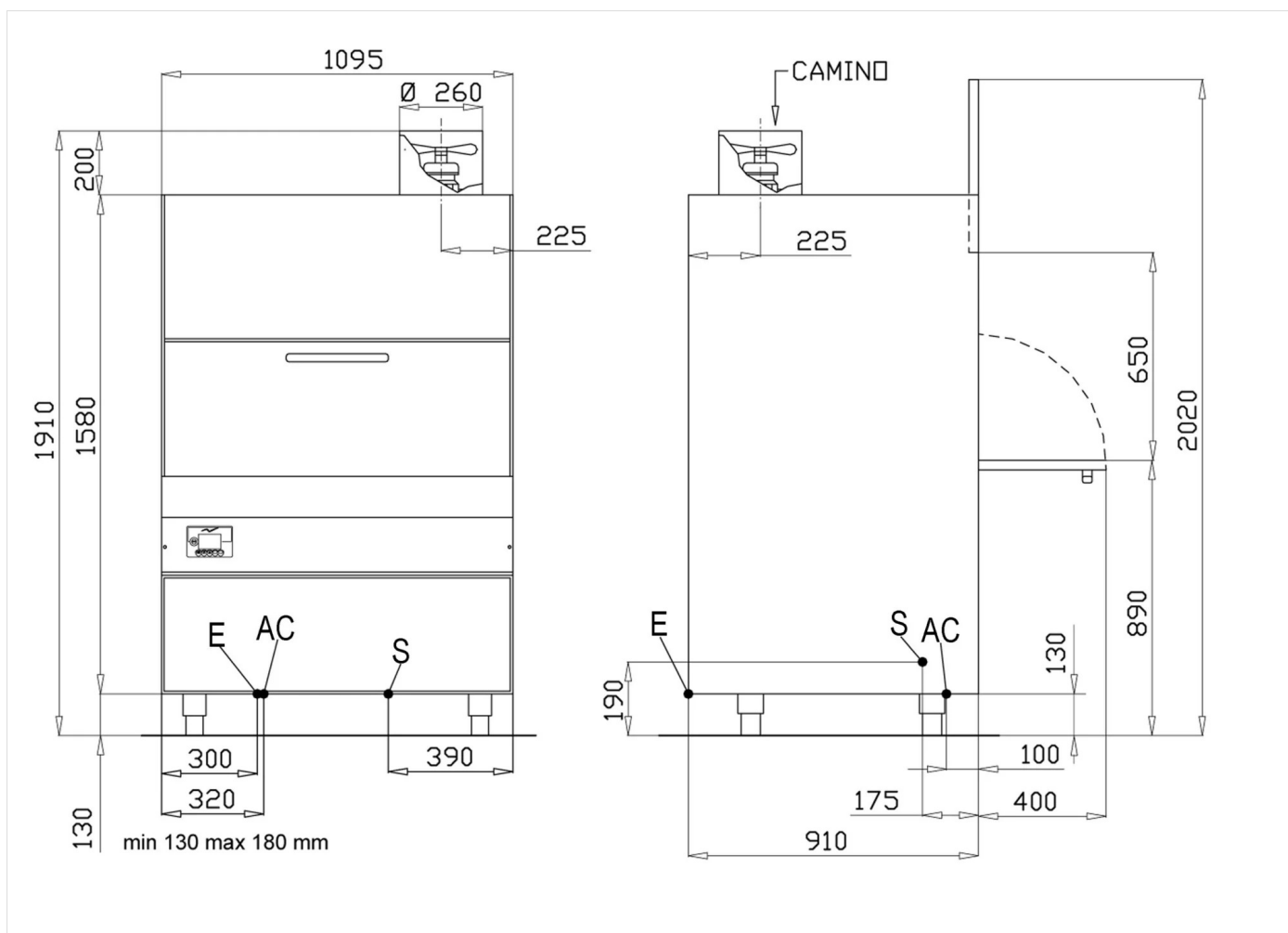
CR130I350

MODELL

MGR90OP

PRODUKT

Elektrischer Granulat-Topfpüler GR Plus



INSTALLATIONSANGABEN

(E) Elektroanschluss:	400V 3N 50 Hz
(AF) Kaltwasserzulauf:	
(AC) Warmwasserzulauf:	
(S) Ablauf:	Ø24mm-H=190mm.

