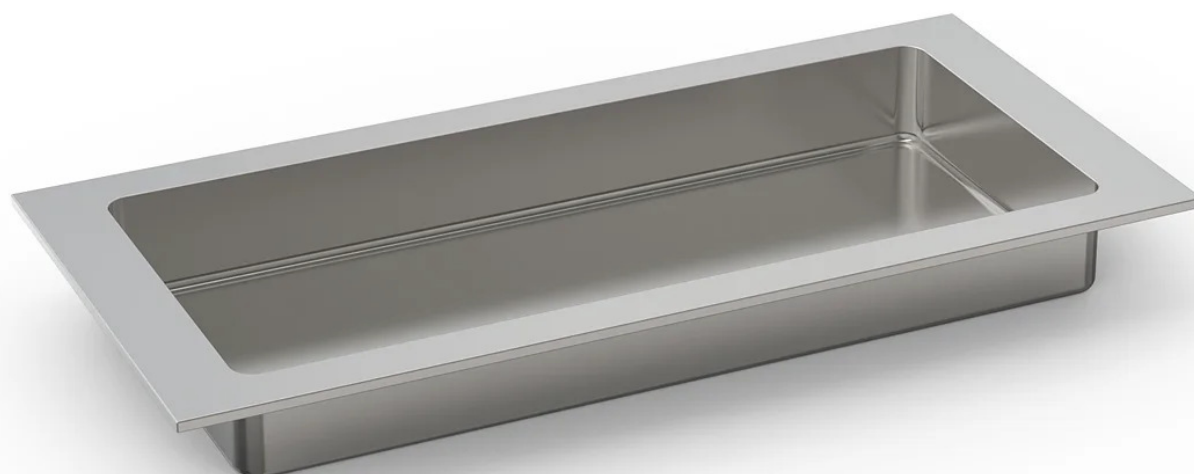


GAMA	CÓDIGO	MODELO	FUNCIÓN
Self Service Free-Flow 867	CRO515120	SDVCI5	Elementos Calientes de encastre

PRODUCTO

Baño maría con agua de encastre de 4 cubetas GN I/1



GAMA	CÓDIGO	MODELO	FUNCIÓN
Self Service Free-Flow 867	CRO515120	SDVCI5	Elementos Calientes de encastre

PRODUCTO

Baño maría con agua de encastre de 4 cubetas GN I/I



DETALLES TÉCNICOS

ANCHO (mm):	1400
PROFUNDIDAD (mm):	650
ALTURA (mm):	261
PESO (Kg):	84
VOLUMEN (m ³):	0.33
POTENCIA ELÉCTRICA (kW):	2.8
VOLTAJE (V):	VAC230

DESCRIPCIÓN

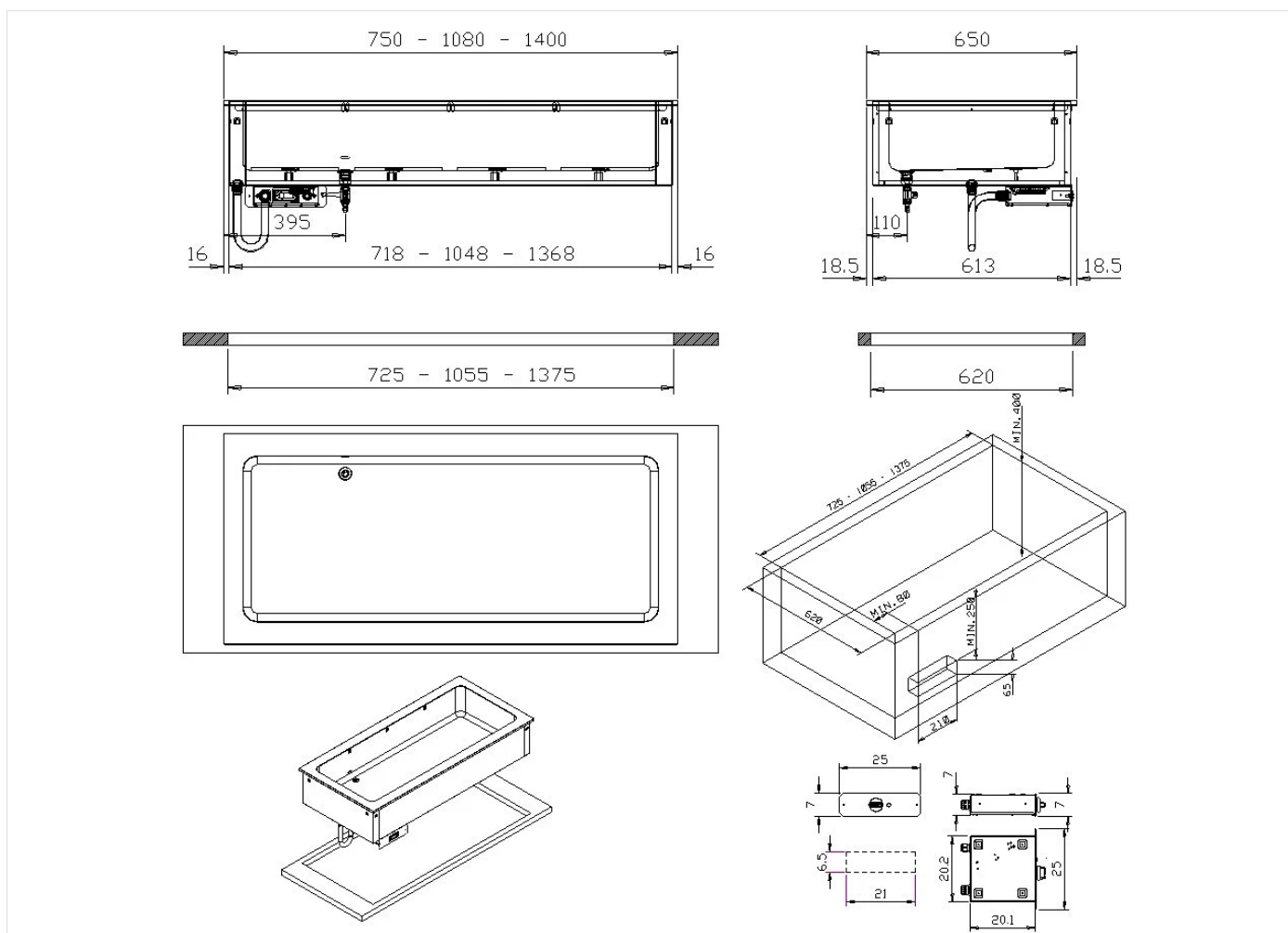
Elemento baño María eléctrico capacidad cuba 4 cubetas GN I/I H=200 mm drop-in. Control con termostato electromecánico regulable de 30 a 90 °C, interruptor general, testigo luminoso, termostato de seguridad y termómetro digital con visualización de la temperatura de la cuba. Encimera con borde recto H=15 mm, espesor I2/I0. Panel de mandos incluido.



GAMA	CÓDIGO	MODELO	FUNCIÓN
Self Service Free-Flow 867	CRO5I5I2O	SDVCI5	Elementos Calientes de encastre

PRODUCTO

Baño maría con agua de encastre de 4 cubetas GN I/I



DETALLES TÉCNICOS DE INSTALACIÓN

(E) Conexión Eléctrica:	VAC230 50/60Hz
(AF) Llegada Agua Fría:	Ø3/4

