

GAMME	CODE	MODÈLE	FONCTION
Self Service Free-Flow 867	CRO515169	SDVCO8S	Éléments chauds drop-in

ARTICLE

Élément bain-marie encastrable. Capacité cuve 2 bacs GN 1/1. Prédéposé pour superstructure.



DONNÉES TECHNIQUES

LARGEUR (mm):	820
PROFONDEUR (mm):	650
HAUTEUR (mm):	260
POIDS (Kg):	49
VOLUME (m ³):	0.19
PUISSANCE ÉLECTRIQUE (kW):	1.4
TENSION (V):	VAC230

DESCRIPTION

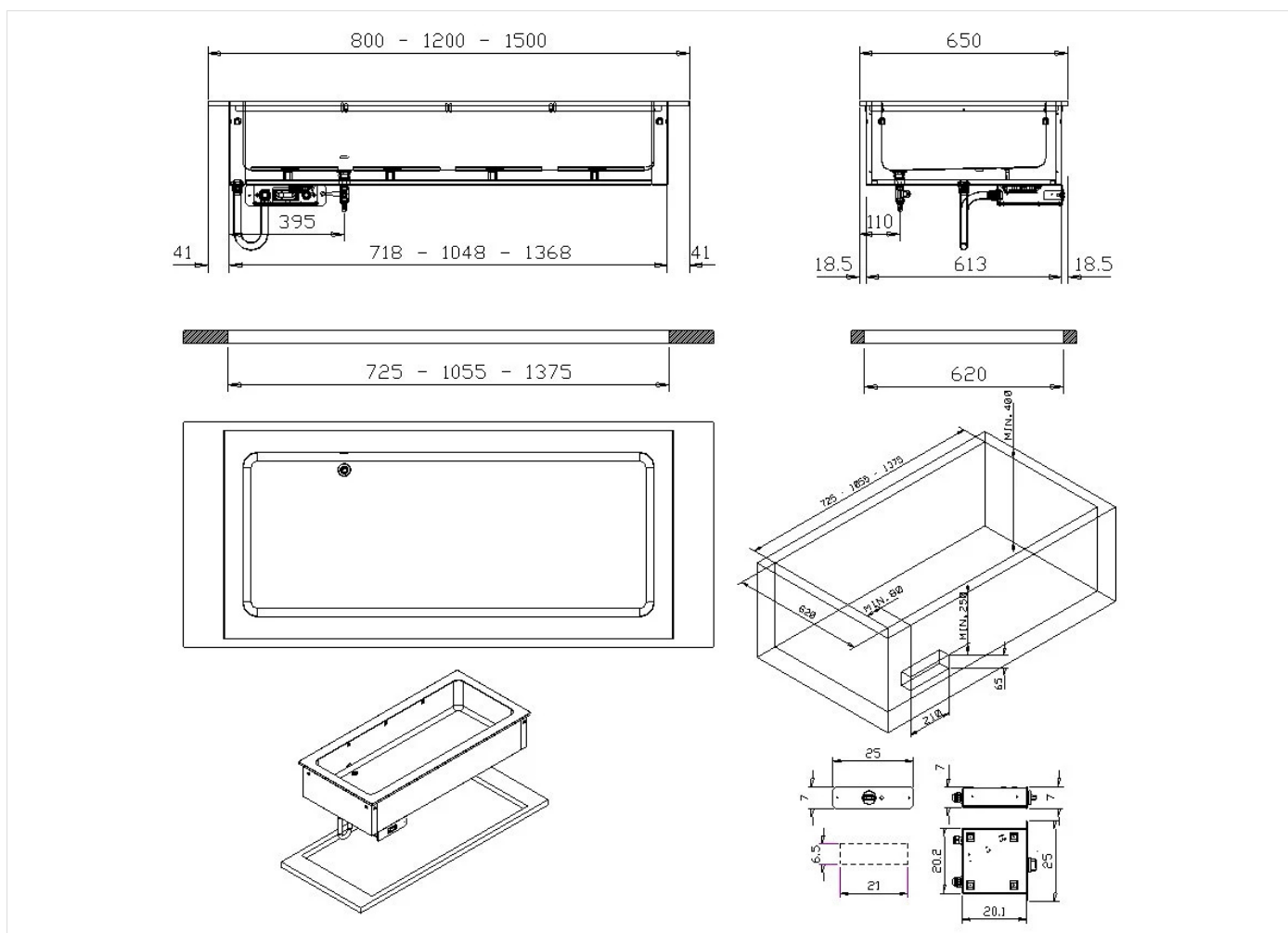
Élément bain-marie électrique, capacité cuve 2 bacs GN 1/1 H=200 mm encastrable. Contrôle thermostatique électromécanique réglable de 30 à 90°C, interrupteur général, voyant, thermostat de sécurité, thermomètre digitale, affichage température cuve. Dessus avec bord carré H=15 mm, épaisseur 12/10. Prédéposé pour installation d'une superstructure en verre. Tableau de commande inclus.



GAMME	CODE	MODÈLE	FONCTION
Self Service Free-Flow 867	CRO5I5I69	SDVCO8S	Éléments chauds drop-in

ARTICLE

Élément bain-marie encastrable. Capacité cuve 2 bacs GN 1/1. Prédéposé pour superstructure.



DONNÉES TECHNIQUES D'INSTALLATION

(E) Raccordement électrique:	VAC230 50/60Hz
(AF) Arrivée d'eau froide:	Ø3/4

