

GAMME	CODE	MODÈLE	FONCTION
Self Service Free-Flow 867	CRO5I5I4O	SDPC12	Éléments chauds drop-in

ARTICLE

Élément avec dessus vitrechauffant encastrable. Dessus avec 3 zones GN I/I



GAMME	CODE	MODÈLE	FONCTION
Self Service Free-Flow 867	CRO5I5I40	SDPC12	Éléments chauds drop-in

ARTICLE

Élément avec dessus vitrechauffant encastrable. Dessus avec 3 zones GN I/I



DONNÉES TECHNIQUES

LARGEUR (mm):	1080
PROFONDEUR (mm):	650
HAUTEUR (mm):	96
POIDS (Kg):	59
VOLUME (m ³):	0.09
PUISSANCE ÉLECTRIQUE (kW):	0.75
TENSION (V):	VAC230

DESCRIPTION

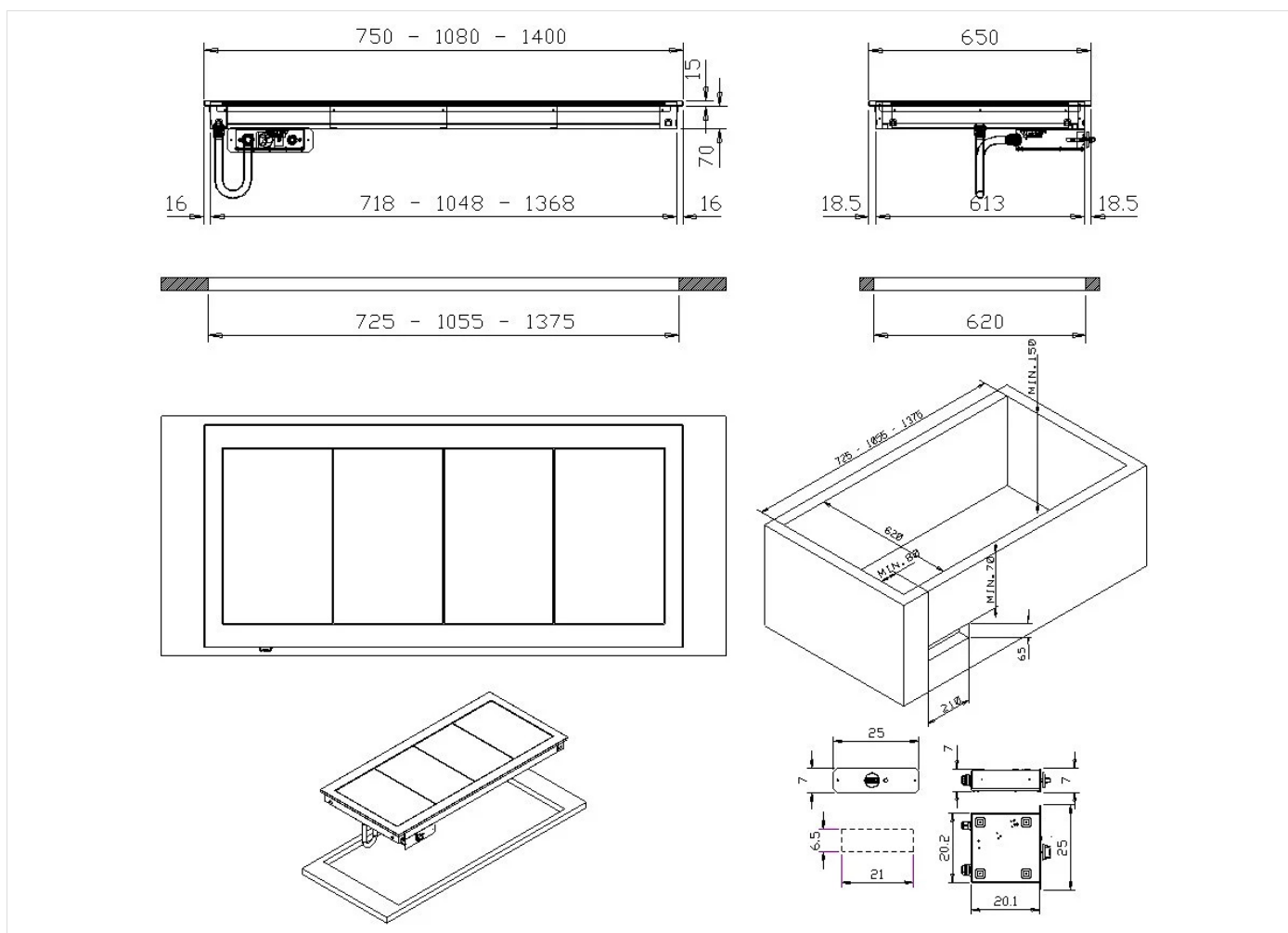
Élément avec dessus vitrechauffant électrique encastrable. dessus chaud 0,75 kW en verre trempé à 3 zones GN I/I, dimensions dessus 960x510 mm. Régulateur d'énergie à six niveaux de température +40+100°C. Voyant. dessus de travail avec bord carré H=15 mm, épaisseur 12/10. Tableau de commande compris.



GAMME	CODE	MODÈLE	FONCTION
Self Service Free-Flow 867	CRO5I5I40	SDPC12	Éléments chauds drop-in

ARTICLE

Élément avec dessus vitrechauffant encastrable. Dessus avec 3 zones GN I/I



DONNÉES TECHNIQUES D'INSTALLATION

(E) Raccordement électrique: VAC230 50/60Hz

