

GAMME	CODE	MODÈLE	FONCTION
Self Service Free-Flow 867	CRO5I5I5O	SDPCI5	Éléments chauds drop-in

ARTICLE

Élément avec dessus vitrechauffant encastrable. Dessus avec 4 zones GN 1/1



GAMME	CODE	MODÈLE	FONCTION
Self Service Free-Flow 867	CRO5I5I5O	SDPCI5	Éléments chauds drop-in

ARTICLE

Élément avec dessus vitrechauffant encastrable. Dessus avec 4 zones GN I/I



DONNÉES TECHNIQUES

LARGEUR (mm):	1400
PROFONDEUR (mm):	650
HAUTEUR (mm):	96
POIDS (Kg):	78
VOLUME (m ³):	0.12
PUISSANCE ÉLECTRIQUE (kW):	1
TENSION (V):	VAC230

DESCRIPTION

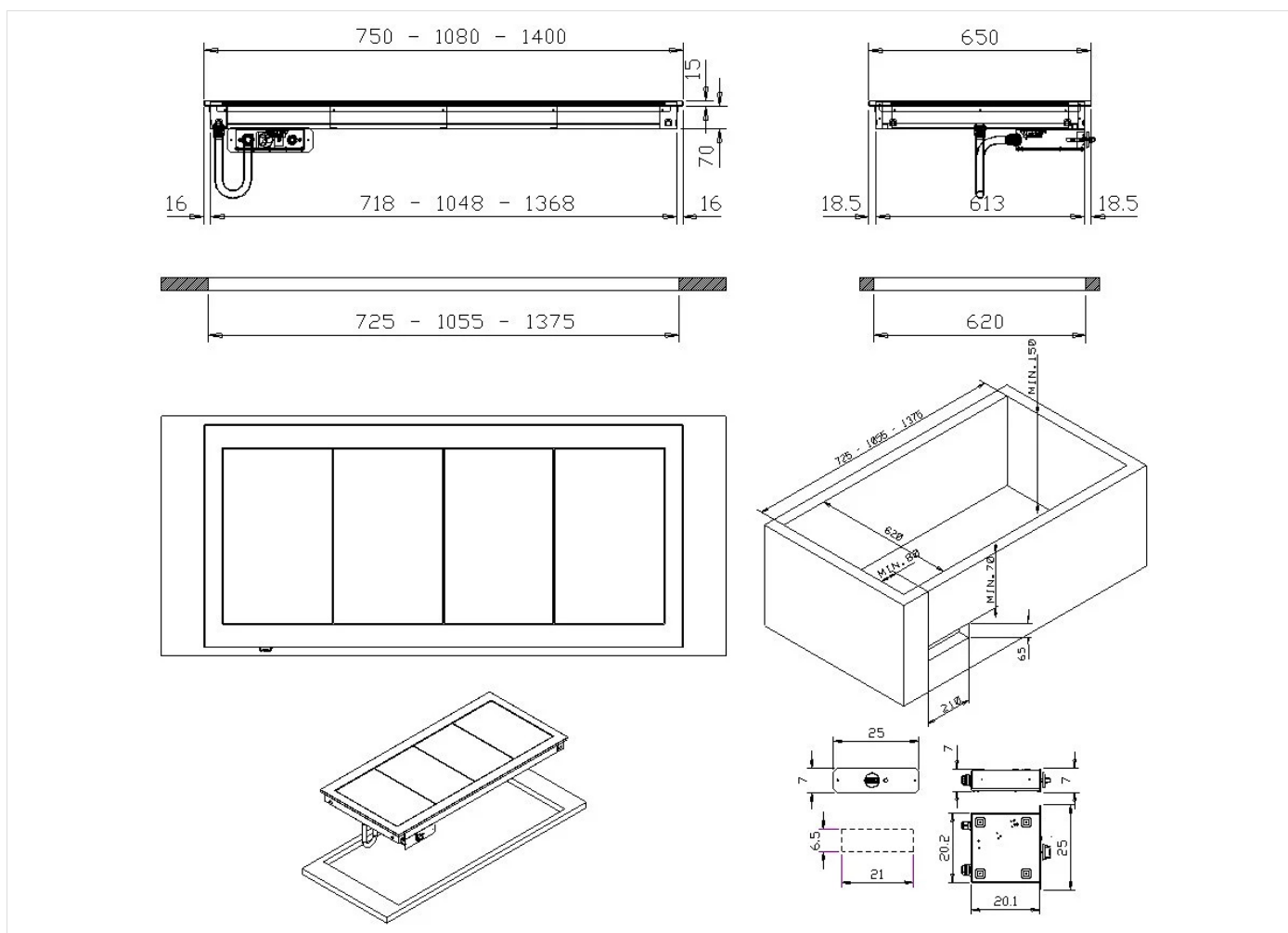
Élément avec dessus vitrechauffant électrique encastrable. Dessus chaud 1 kW en verre trempé à 4 zones GN I/I, dimensions surface 1280x510 mm. Régulateur d'énergie à six niveaux de température +40+100°C. Voyant. Dessus avec bord carré H=15 mm, épaisseur 12/10. Tableau de commande inclus.



GAMME	CODE	MODÈLE	FONCTION
Self Service Free-Flow 867	CRO5I5I5O	SDPCI5	Éléments chauds drop-in

ARTICLE

Élément avec dessus vitrechauffant encastrable. Dessus avec 4 zones GN I/I



DONNÉES TECHNIQUES D'INSTALLATION

(E) Raccordement électrique: VAC230 50/60Hz

