

GAMA	CÓDIGO	MODELO	FUNCIÓN
Self Service Free-Flow 867	CRO5I5I5O	SDPCI5	Elementos Calientes de encastre

PRODUCTO

Placa de vidrio caliente de encastre de 4 zonas GN 1/3

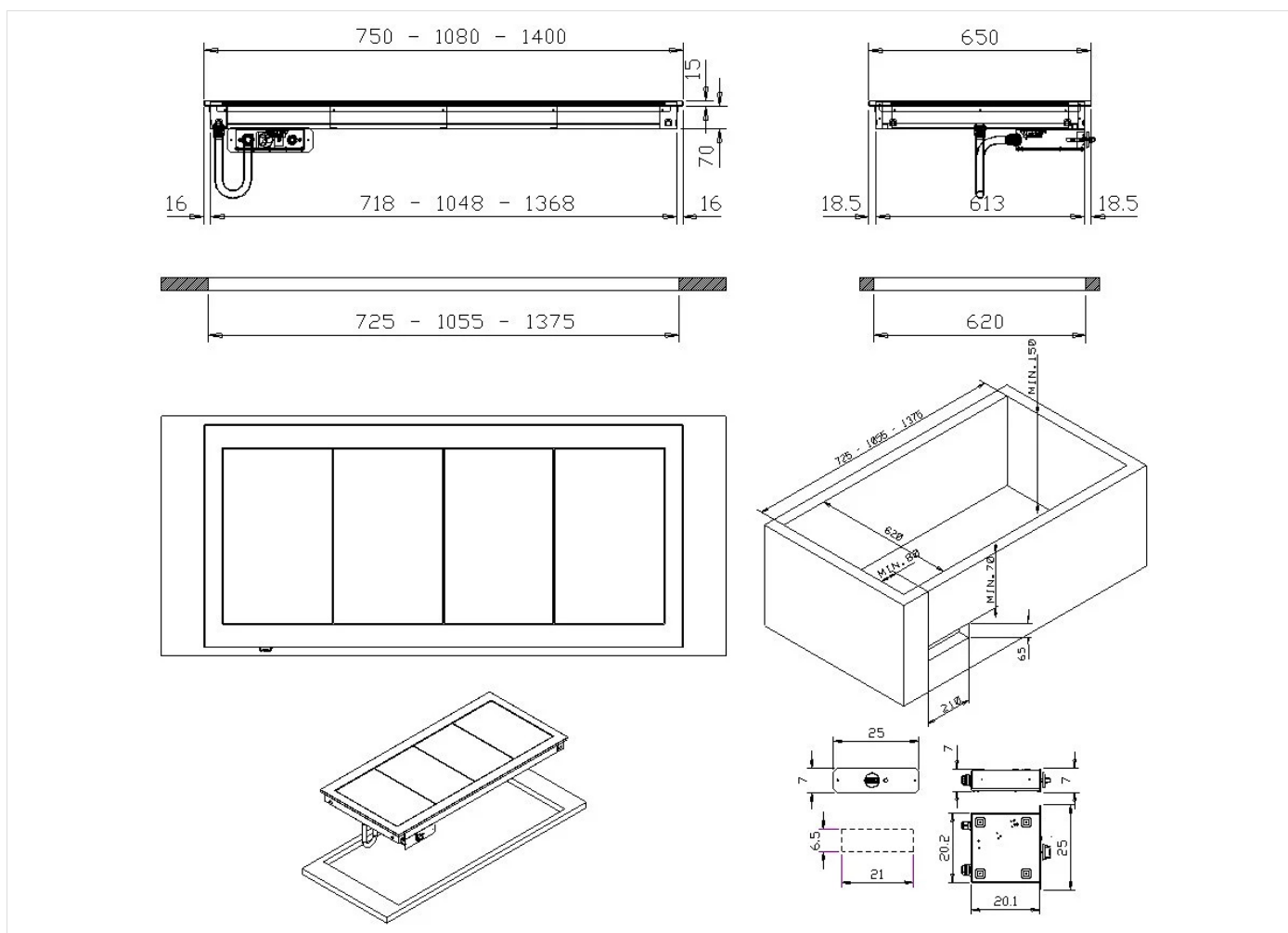




GAMA Self Service Free-Flow 867 CÓDIGO CRO5I5I50 MODELO SDPC15 FUNCIÓN Elementos Calientes de encastre

PRODUCTO

Placa de vidrio caliente de encastre de 4 zonas GN 1/3



DETALLES TÉCNICOS DE INSTALACIÓN

(E) Conexión Eléctrica: VAC230 50/60Hz

