

SERIE	ARTIKELNUMMER	MODELL	FUNKTION
Selbstbedienung Free-Flow 867	CRO515150	SDPC15	Warmelemente drop-in

PRODUKT

Einbau-Glaskeramikwärmeplatte. 4 Zonen, je GNI/I



SERIE	ARTIKELNUMMER	MODELL	FUNKTION
Selbstbedienung Free-Flow 867	CRO515150	SDPC15	Warmelemente drop-in

PRODUKT
Einbau-Glaskeramikwärmeplatte. 4 Zonen, je GNI/I



TECHNISCHE DATEN

BREITE (mm):	1400
TIEFE (mm):	650
HÖHE (mm):	96
GEWICHT (Kg):	78
VOLUMEN (m ³):	0.12
GESAMT-WATT (kW):	1
NETZSPANNUNG (V):	VAC230

BESCHREIBUNG

Modul mit beheizbarer Glasplatte drop-in. Heizplatte 1 kW aus Sicherheitsglas mit 4 Zonen GN I/I, Abmessungen Platte mm 1280x510. Leistungsregler mit sechs Temperaturstufen +40+100 °C. Kontrollleuchte. Arbeitsplatte mit gerader Kante H=15 mm, Materialstärke 1,2 mm. Bedienblende im Lieferumfang enthalten.



SERIE

Selbstbedienung Free-Flow 867

ARTIKELNUMMER

CRO515150

MODELL

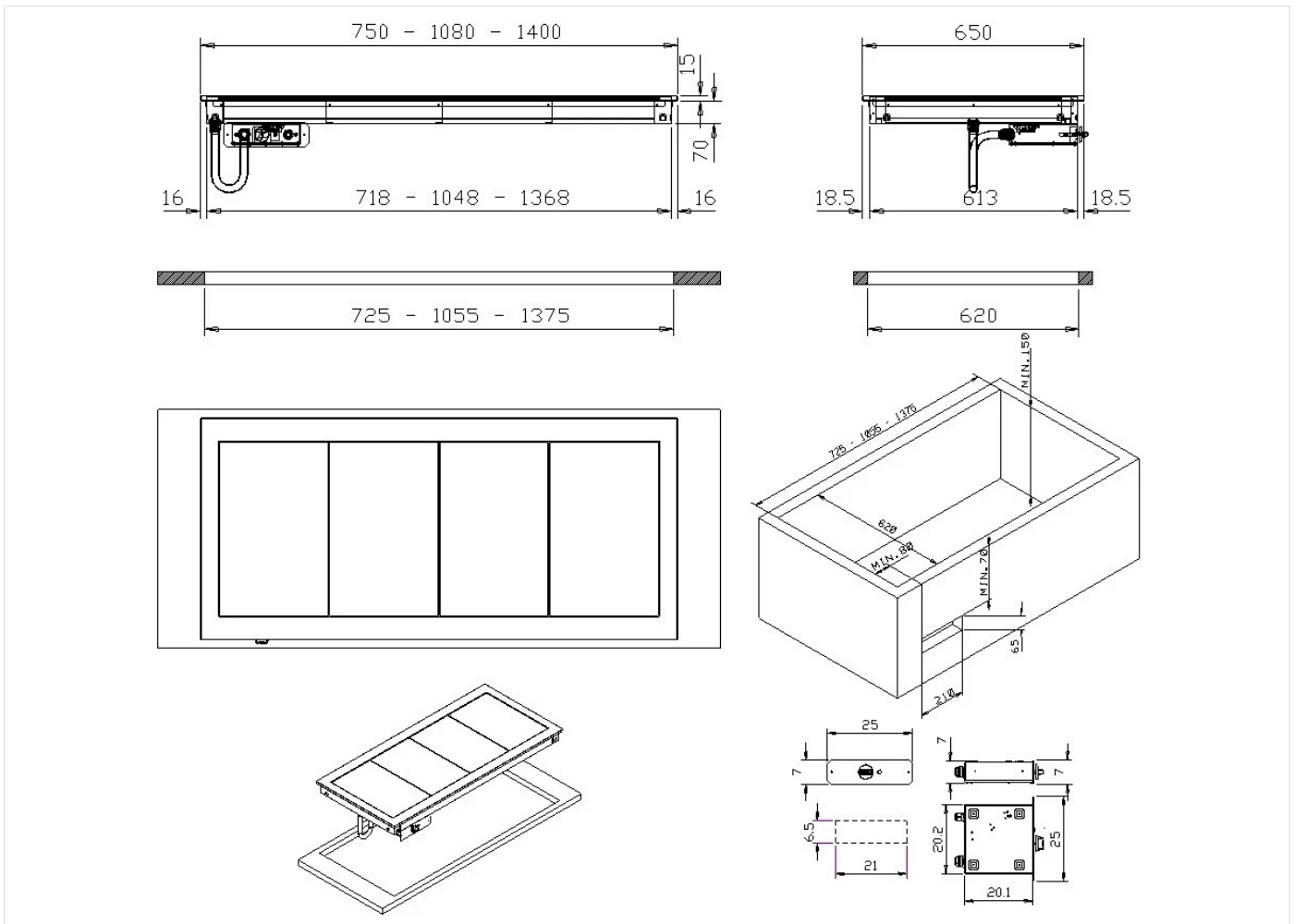
SDPC15

FUNKTION

Warmelemente drop-in

PRODUKT

Einbau-Glaskeramikwärmplatte. 4 Zonen, je GNI/I



INSTALLATIONSANGABEN

(E) Elektroanschluss:

VAC230 50/60Hz

