

GAMME

Self Service Free-Flow 867

CODE

CRO515199

MODÈLE

SDPCO8S

FONCTION

Éléments chauds drop-in

ARTICLE

Élément avec dessus vitrechauffant encastrable. Dessus avec 2 zones GN 1/1. Prédéposé pour superstructure



GAMME	CODE	MODÈLE	FONCTION
Self Service Free-Flow 867	CRO5I5I99	SDPCO8S	Éléments chauds drop-in

ARTICLE

Élément avec dessus vitrechauffant encastrable. Dessus avec 2 zones GN I/I. Prédéposé pour superstructure



DONNÉES TECHNIQUES

LARGEUR (mm):	820
PROFONDEUR (mm):	650
HAUTEUR (mm):	90
POIDS (Kg):	45
VOLUME (m ³):	0.07
PUISSANCE ÉLECTRIQUE (kW):	0.5
TENSION (V):	VAC230

DESCRIPTION

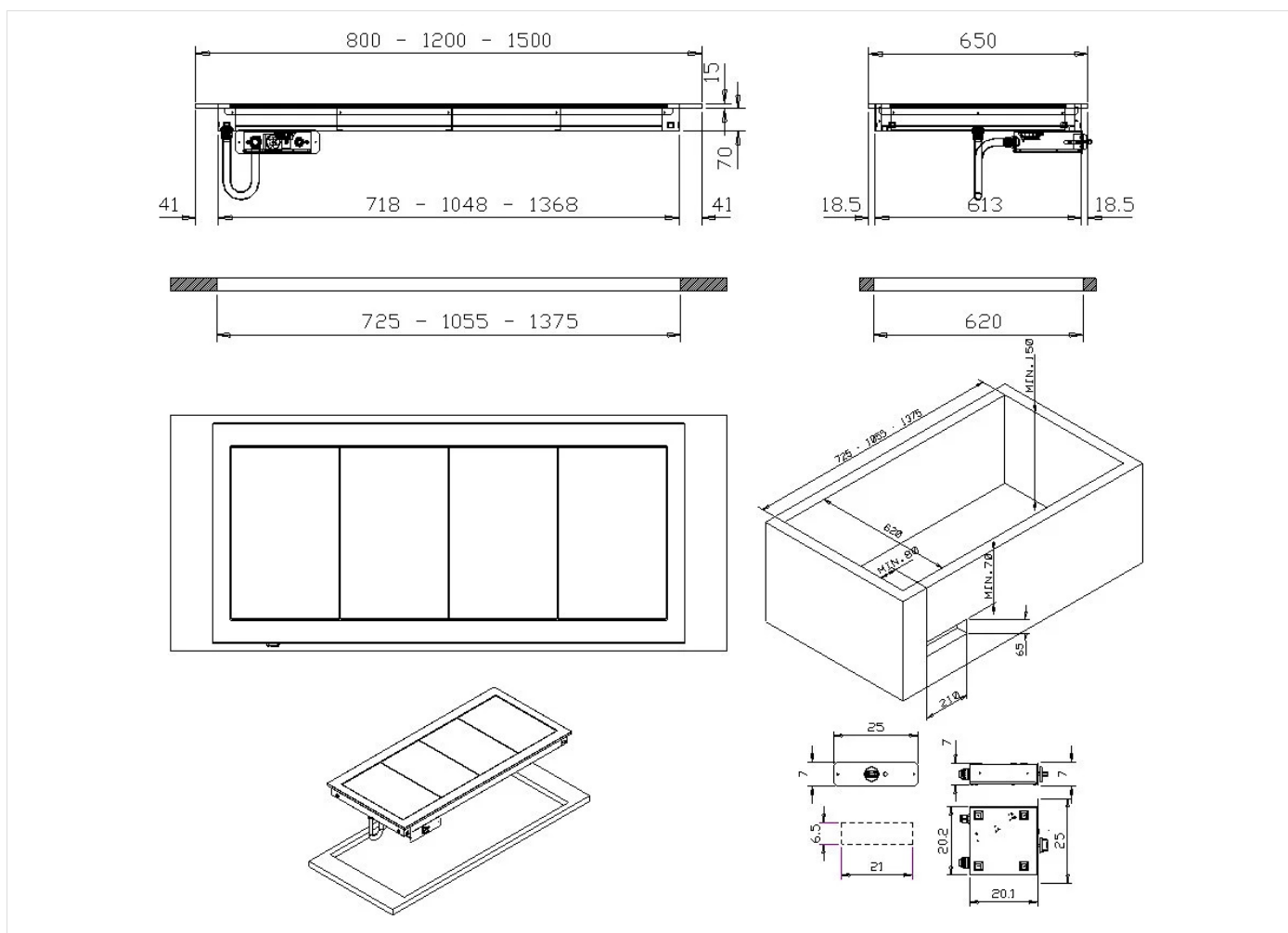
Élément avec dessus vitrechauffant électrique encastrable. dessus chaud 0,5 kW en verre trempé à 2 zones GN I/I, dimensions dessus 640x510 mm. Régulateur d'énergie à six niveaux de température +40+100°C. Voyant. dessus de travail avec bord carré H=15 mm, épaisseur 12/10. Prédéposé pour installation d'une superstructure en verre. Tableau de commande compris.



GAMME	CODE	MODÈLE	FONCTION
Self Service Free-Flow 867	CRO5I5I99	SDPCO8S	Éléments chauds drop-in

ARTICLE

Élément avec dessus vitrechauffant encastrable. Dessus avec 2 zones GN I/I. Prédéposé pour superstructure



DONNÉES TECHNIQUES D'INSTALLATION

(E) Raccordement électrique: VAC230 50/60Hz

