

GAMA

Self Service Free-Flow 867

CÓDIGO

CRO515199

MODELO

SDPCO8S

FUNCIÓN

Elementos Calientes de encastre

PRODUCTO

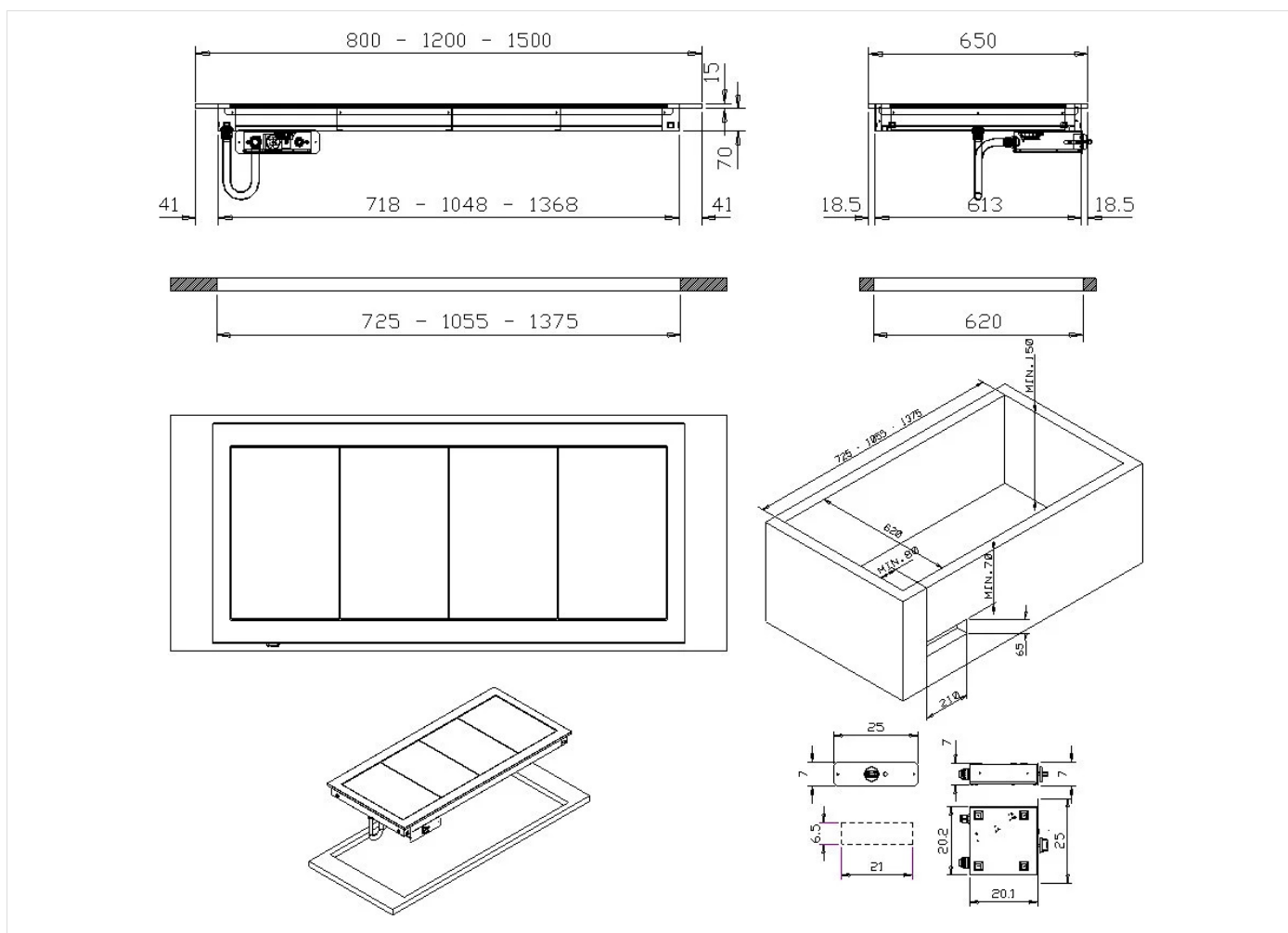
Placa de vidrio caliente de encastre de 2 zonas GN 1/1, preparado para instalar cristal o estante superior



GAMA **Self Service Free-Flow 867** CÓDIGO **CRO515199** MODELO **SDPCO8S** FUNCIÓN **Elementos Calientes de encastre**

PRODUCTO

Placa de vidrio caliente de encastre de 2 zonas GN 1/1, preparado para instalar cristal o estante superior



DETALLES TÉCNICOS DE INSTALACIÓN

(E) Conexión Eléctrica:

VAC230 50/60Hz

