

GAMME	CODE	MODÈLE	FONCTION
Self Service Free-Flow 867	CRO515209	SDPC12S	Éléments chauds drop-in

ARTICLE

**Élément avec dessus vitrechauffant encastrable. Dessus avec 3 zones GN 1/1. Prédéposé pour superstructure**



GAMME	CODE	MODÈLE	FONCTION
Self Service Free-Flow 867	CRO515209	SDPC12S	Éléments chauds drop-in

ARTICLE

**Élément avec dessus vitrechauffant encastrable. Dessus avec 3 zones GN I/I. Prédéposé pour superstructure**



**DONNÉES TECHNIQUES**

LARGEUR (mm):	1220
PROFONDEUR (mm):	650
HAUTEUR (mm):	90
POIDS (Kg):	60
VOLUME (m <sup>3</sup> ):	0.1
PUISSANCE ÉLECTRIQUE (kW):	0.75
TENSION (V):	VAC230

**DESCRIPTION**

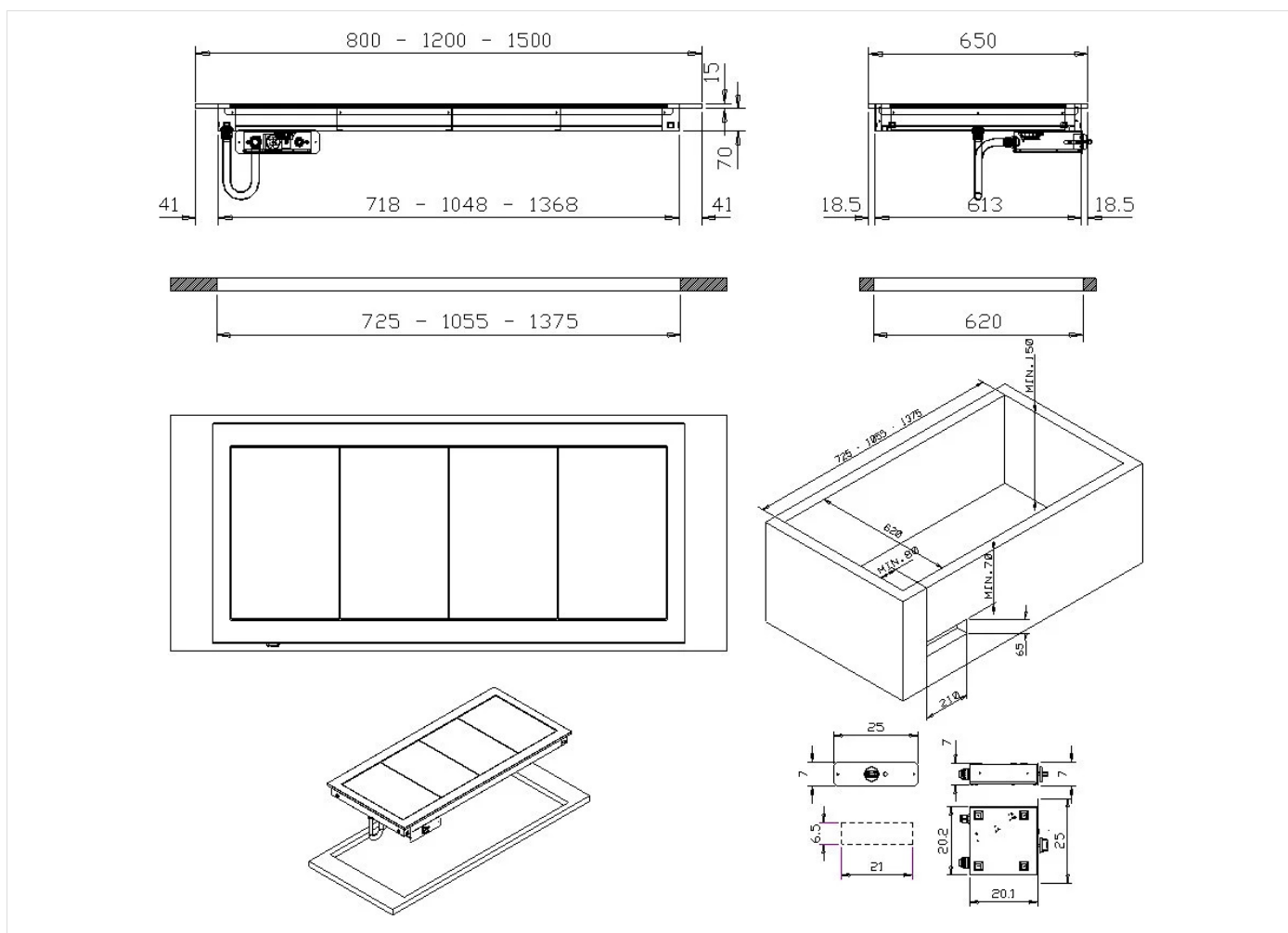
Élément avec dessus vitrechauffant électrique encastrable. dessus chaud 0,75 kW en verre trempé à 3 zones GN I/I, dimensions dessus 960x510 mm. Régulateur d'énergie à six niveaux de température +40+100°C. Voyant. dessus de travail avec bord carré H=15 mm, épaisseur 12/10. Prédéposé pour installation d'une superstructure en verre. Tableau de commande compris.



GAMME	CODE	MODÈLE	FONCTION
Self Service Free-Flow 867	CRO5I52O9	SDPCI2S	Éléments chauds drop-in

ARTICLE

Élément avec dessus vitrechauffant encastrable. Dessus avec 3 zones GN I/I. Prédéfini pour superstructure



**DONNÉES TECHNIQUES D'INSTALLATION**

(E) Raccordement électrique: VAC230 50/60Hz

