

GAMA	CÓDIGO	MODELO	FUNCIÓN
Self Service Free-Flow 867	CRO5I5209	SDPCI2S	Elementos Calientes de encastre

PRODUCTO

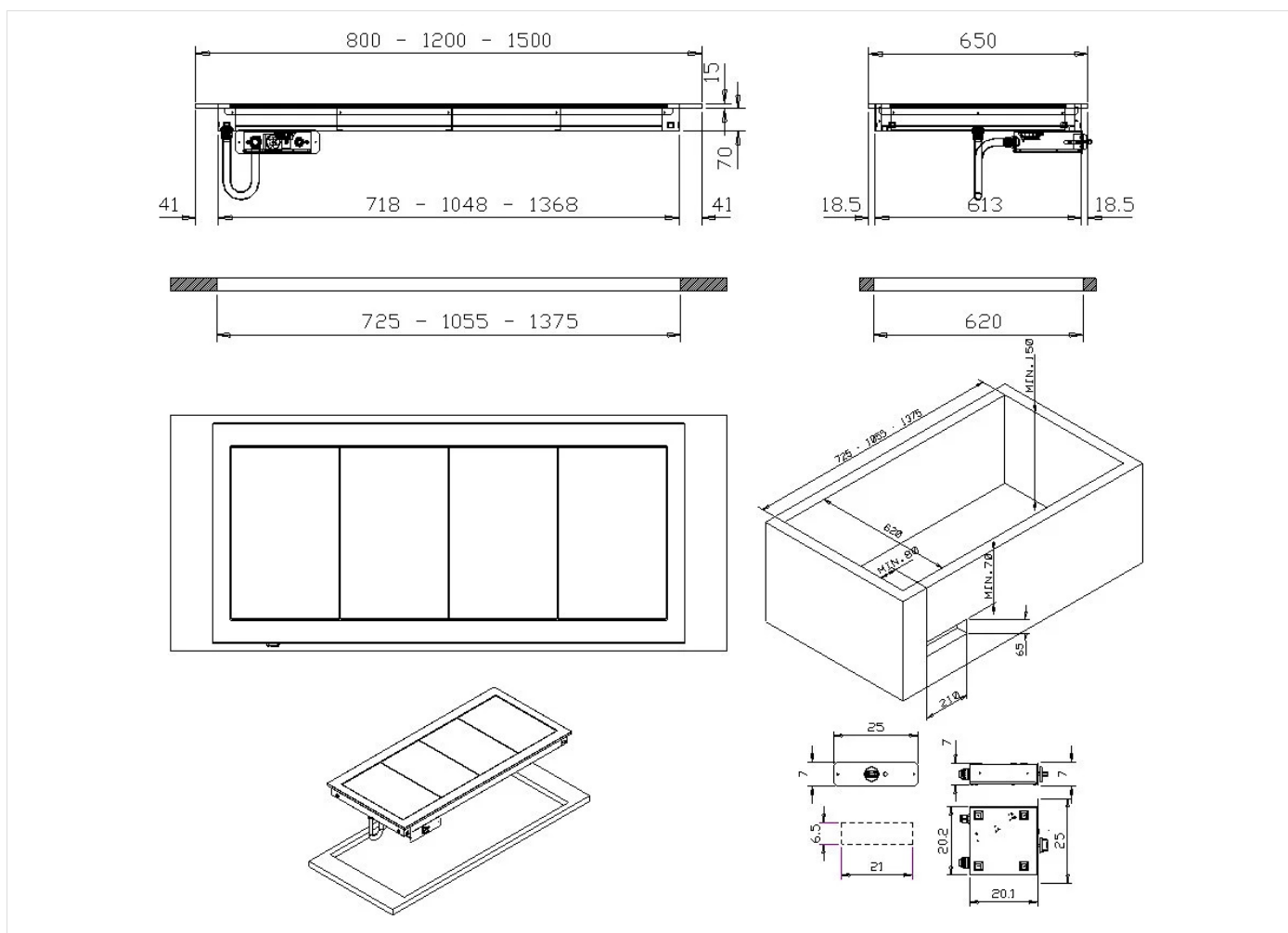
Placa de vidrio caliente de encastre de 3 zonas GN 1/1, preparado para instalar cristal o estante superior



GAMA Self Service Free-Flow 867 CÓDIGO CRO5I5209 MODELO SDPCI2S FUNCIÓN Elementos Calientes de encastre

PRODUCTO

Placa de vidrio caliente de encastre de 3 zonas GN I/I, preparado para instalar cristal o estante superior



DETALLES TÉCNICOS DE INSTALACIÓN

(E) Conexión Eléctrica: VAC230 50/60Hz

