

GAMME

Self Service Free-Flow 867

CODE

CRO515219

MODÈLE

SDPC15S

FONCTION

Éléments chauds drop-in

ARTICLE

Élément avec dessus vitrechauffant encastrable. Dessus avec 4 zones GN 1/1. Prédisposé pour superstructure



GAMME	CODE	MODÈLE	FONCTION
Self Service Free-Flow 867	CRO515219	SDPCI5S	Éléments chauds drop-in

ARTICLE

Élément avec dessus vitrechauffant encastrable. Dessus avec 4 zones GN I/I. Prêdisposé pour superstructure



DONNÉES TECHNIQUES

LARGEUR (mm):	1500
PROFONDEUR (mm):	650
HAUTEUR (mm):	90
POIDS (Kg):	79
VOLUME (m ³):	0.12
PUISSANCE ÉLECTRIQUE (kW):	1
TENSION (V):	VAC230

DESCRIPTION

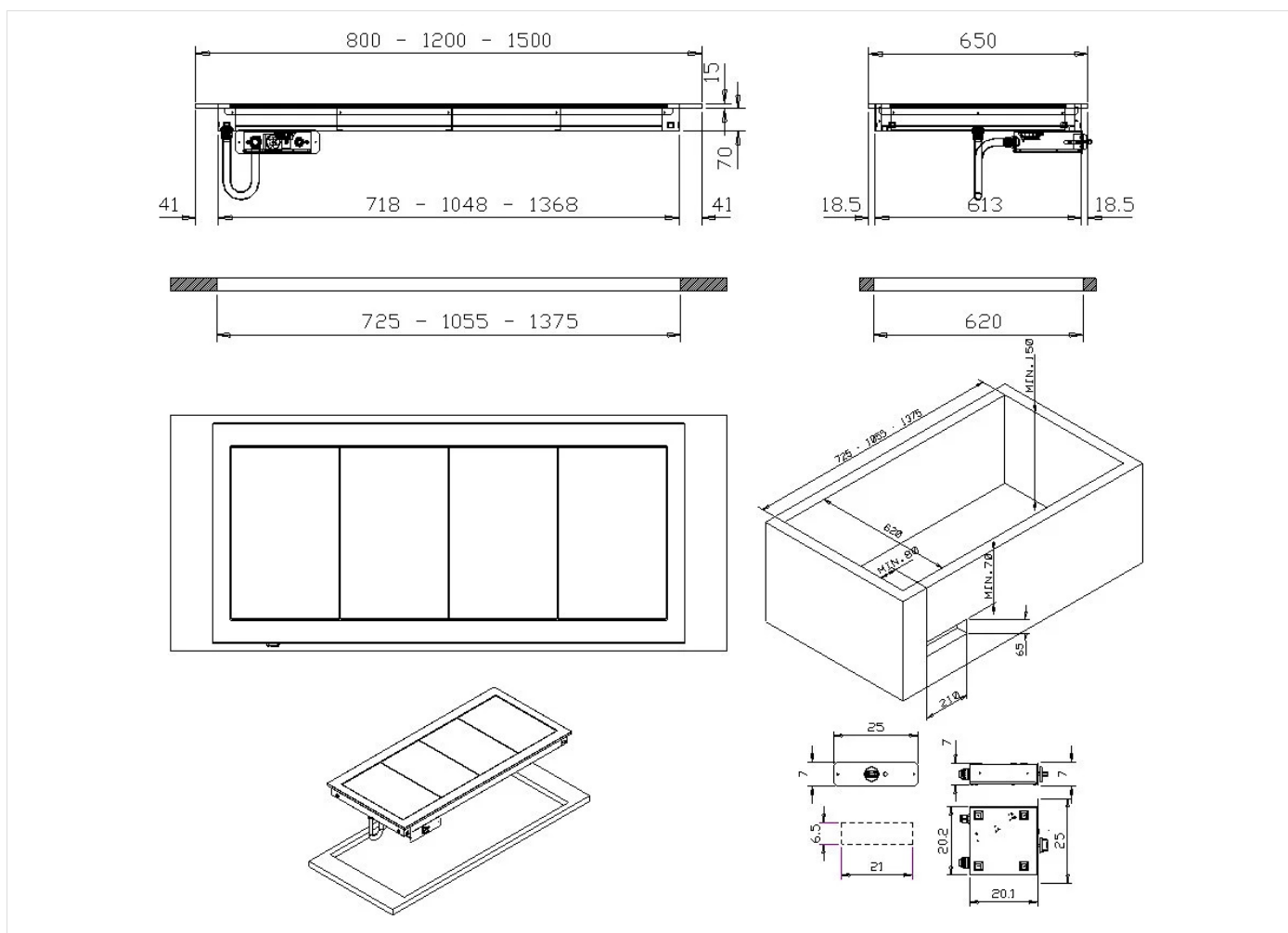
Élément avec dessus vitrechauffant électrique encastrable. dessus chaud 1 kW en verre trempé à 4 zones GN I/I, dimensions dessus 1280x510 mm. Régulateur d'énergie à six niveaux de température +40+100°C. Voyant. dessus de travail avec bord carré H=15 mm, épaisseur 12/10. Prêdisposé pour installation d'une superstructure en verre. Tableau de commande compris.



GAMME	CODE	MODÈLE	FONCTION
Self Service Free-Flow 867	CRO5I52I9	SDPCI5S	Éléments chauds drop-in

ARTICLE

Élément avec dessus vitrechauffant encastrable. Dessus avec 4 zones GN I/I. Prédéposé pour superstructure



DONNÉES TECHNIQUES D'INSTALLATION

(E) Raccordement électrique: VAC230 50/60Hz

