

GAMA	CÓDIGO	MODELO	FUNCIÓN
Self Service Free-Flow 867	CRO515219	SDPCI5S	Elementos Calientes de encastre

PRODUCTO

Placa de vidrio caliente de encastre de 4 zonas GN 1/1, preparado para instalar cristal o estante superior



GAMA	CÓDIGO	MODELO	FUNCIÓN
Self Service Free-Flow 867	CRO515219	SDPCI5S	Elementos Calientes de encastre

PRODUCTO

Placa de vidrio caliente de encastre de 4 zonas GN I/I, preparado para instalar cristal o estante superior



DETALLES TÉCNICOS

ANCHO (mm):	1500
PROFUNDIDAD (mm):	650
ALTURA (mm):	90
PESO (Kg):	79
VOLUMEN (m ³):	0.12
POTENCIA ELÉCTRICA (kW):	1
VOLTAJE (V):	VAC230

DESCRIPCIÓN

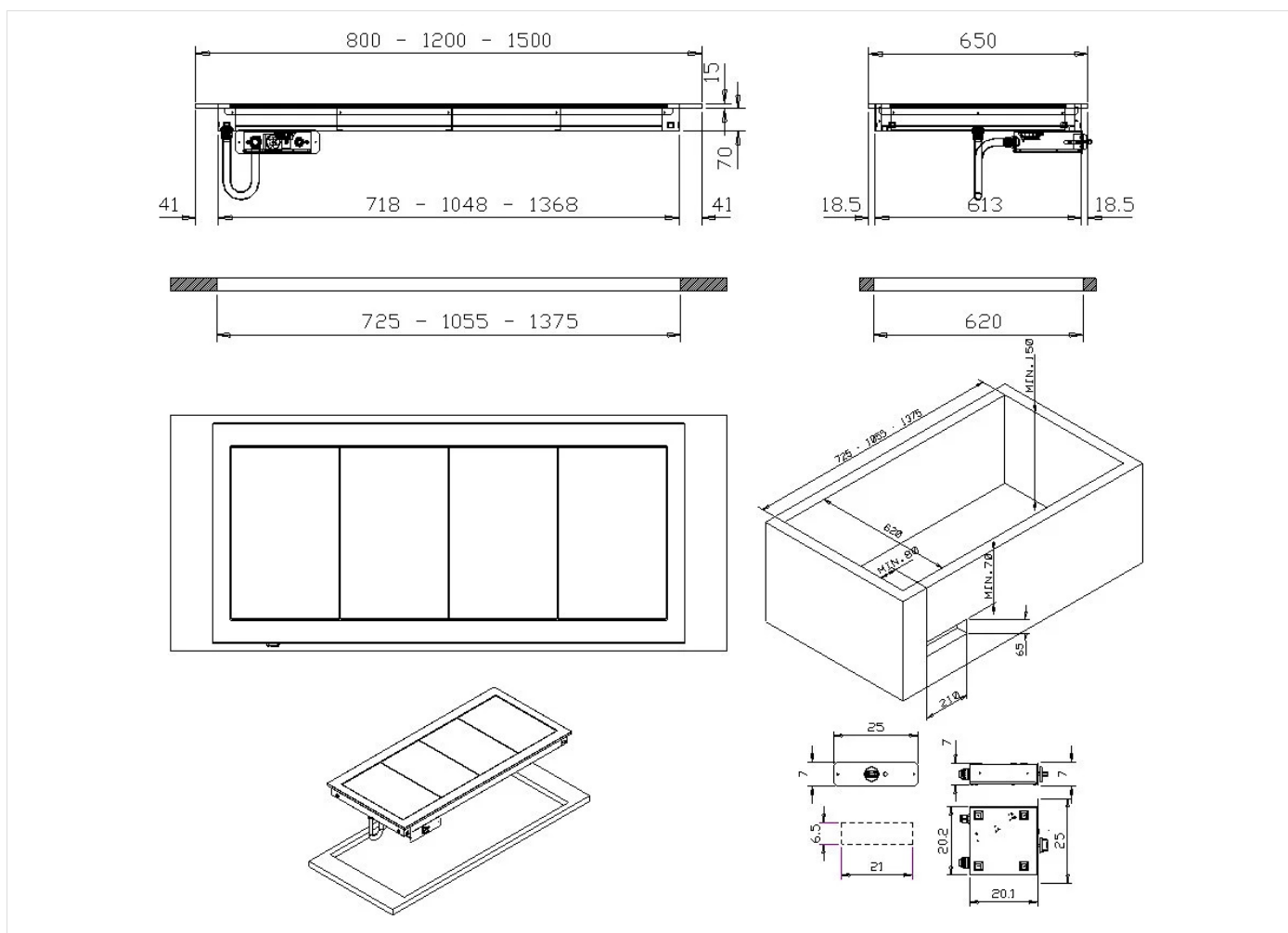
Elemento con encimera de vidrio caliente eléctrico drop-in. Encimera caliente de 1 kW en vidrio templado con 4 zonas GN I/I, medidas superficie caliente 12800x510 mm. Regulador de energía con seis niveles de temperatura +40+100 °C dotado de testigo luminoso. Encimera con borde recto H=15 mm, espesor 12/10. Permite montar sobreestructura de cristal. Panel de mandos incluido.



GAMA **Self Service Free-Flow 867** CÓDIGO **CRO5I5219** MODELO **SDPCI5S** FUNCIÓN **Elementos Calientes de encastre**

PRODUCTO

Placa de vidrio caliente de encastre de 4 zonas GN I/I, preparado para instalar cristal o estante superior



DETALLES TÉCNICOS DE INSTALACIÓN

(E) Conexión Eléctrica: **VAC230 50/60Hz**

