

GAMA

Self Service Free-Flow 867

CÓDIGO

CRO955140

MODELO

SDVVC08

FUNCIÓN

Elementos Calientes de encastre

PRODUCTO

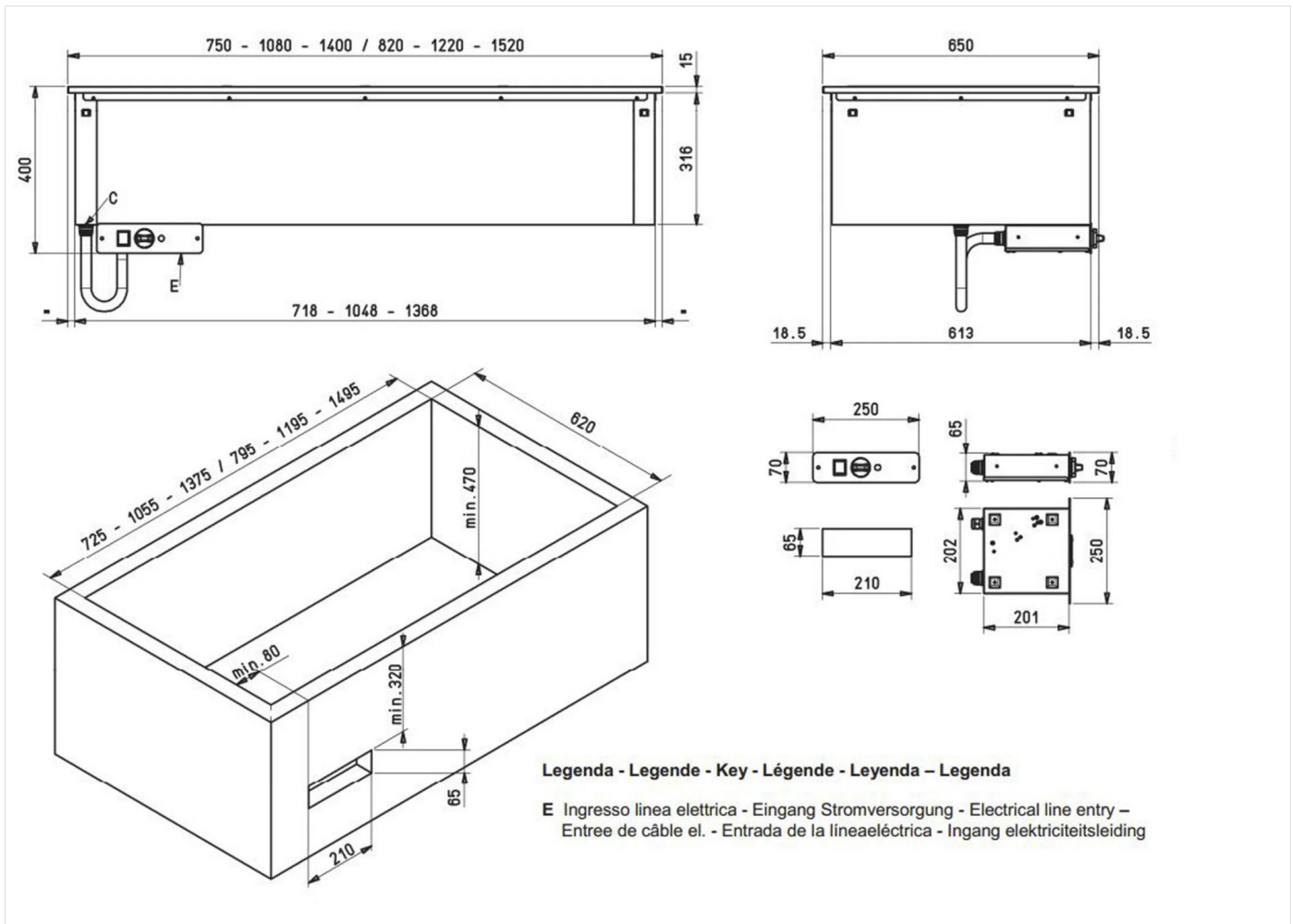
Baño maría seco con ventilación de aire caliente de encastre de 2 cubetas GN I/I



GAMA Self Service Free-Flow 867 CÓDIGO CRO955140 MODELO SDVYCO8 FUNCIÓN Elementos Calientes de encastre

PRODUCTO

Baño maría seco con ventilación de aire caliente de encastre de 2 cubetas GN I/I



DETALLES TÉCNICOS DE INSTALACIÓN

(E) Conexión Eléctrica: VAC230 50/60Hz

