

GAMA	CÓDIGO	MODELO	FUNCIÓN
Self Service Free-Flow 867	CRO955150	SDVVC12	Elementos Calientes de encastre

PRODUCTO

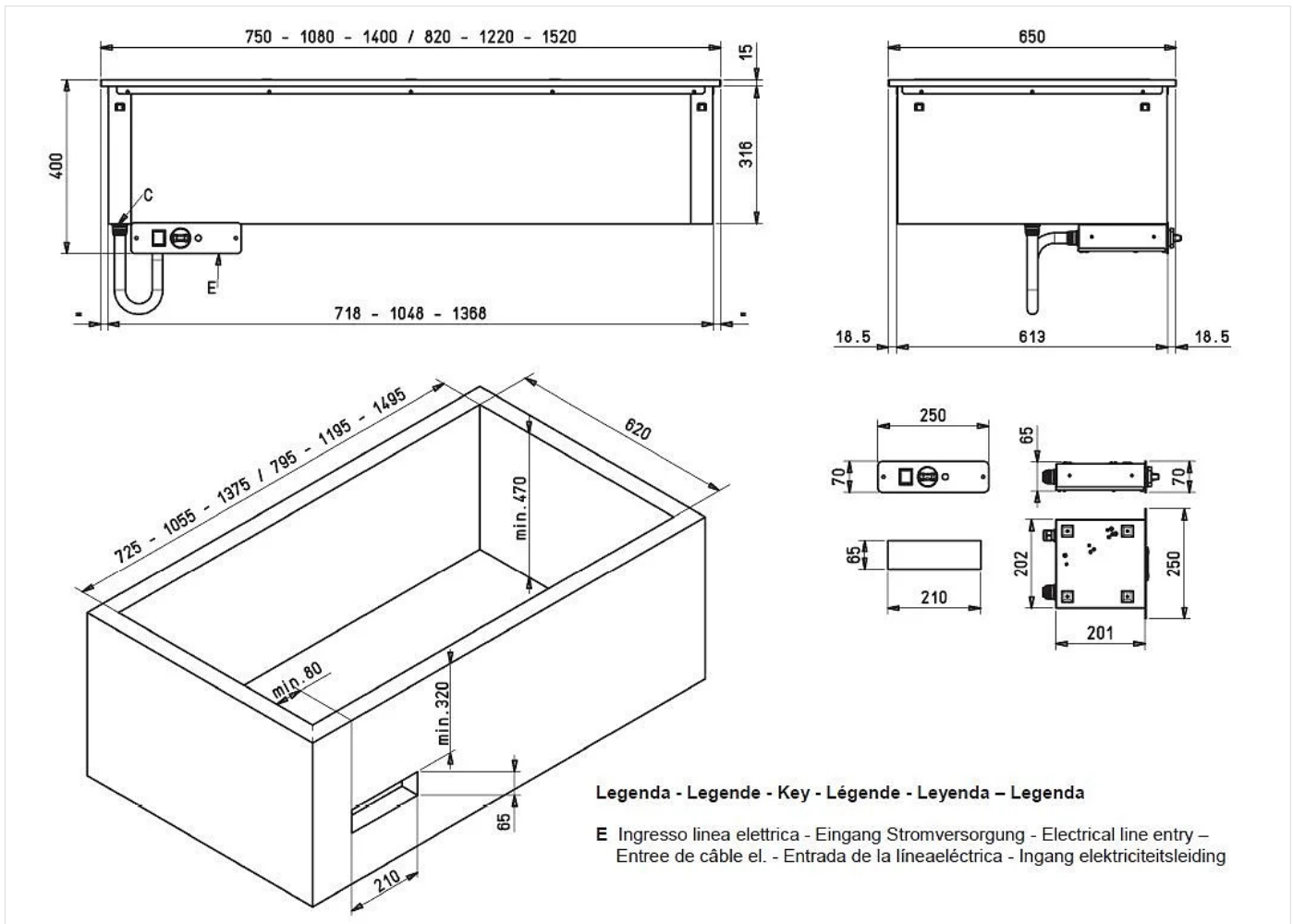
Baño maría seco con ventilación de aire caliente de encastre de 3 cubetas GN 1/2



GAMA Self Service Free-Flow 867 CÓDIGO CRO955150 MODELO SDVVC12 FUNCIÓN Elementos Calientes de encastre

PRODUCTO

Baño maría seco con ventilación de aire caliente de encastre de 3 cubetas GN 1/2



DETALLES TÉCNICOS DE INSTALACIÓN

(E) Conexión Eléctrica: VAC230 50/60Hz

