

SERIE	ARTIKELNUMMER	MODELL	FUNKTION
Selbstbedienung Free-Flow 867	CRO955150	SDVVC12	Warmelemente drop-in

PRODUKT

Einbau-Bainmarie trocken, Umluft. Fassungsvermögen: 3 x GN 1/1



SERIE	ARTIKELNUMMER	MODELL	FUNKTION
Selbstbedienung Free-Flow 867	CRO955150	SDVVC12	Warmelemente drop-in

PRODUKT

Einbau-Bainmarie trocken, Umluft. Fassungsvermögen: 3 x GN 1/1



TECHNISCHE DATEN

BREITE (mm):	1080
TIEFE (mm):	650
HÖHE (mm):	316
GEWICHT (Kg):	64
VOLUMEN (m ³):	0.31
GESAMT-WATT (kW):	2
NETZSPANNUNG (V):	VAC230

BESCHREIBUNG

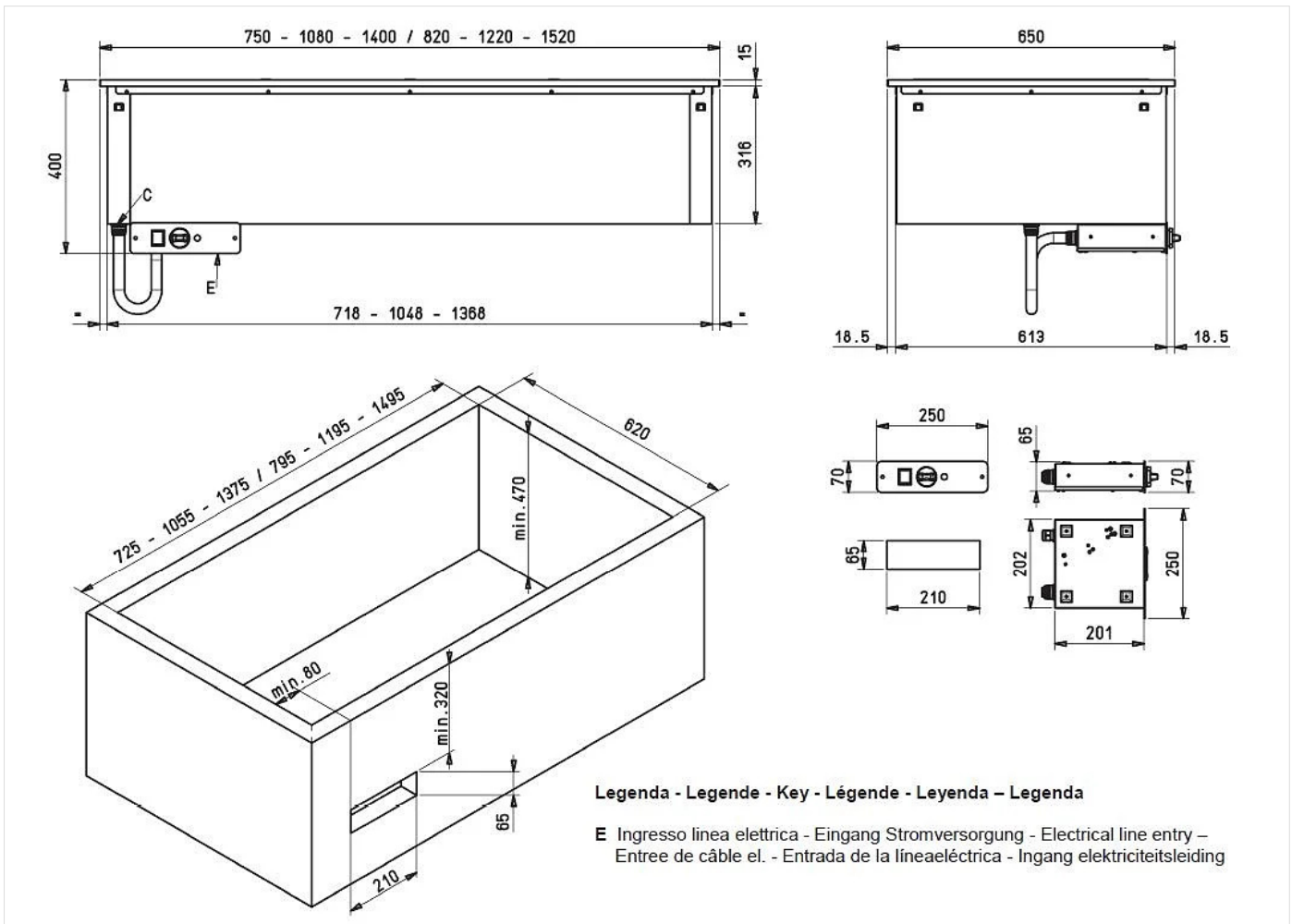
Umluft-Warmhaltebecken, Fassungsvermögen 3 GN-Behälter 1/1 H=20 mm, Drop-in-Gerät. Beheizung der Platte durch Heizwiderstände in Kombination mit Tangentiallüftern unter dem Becken. Temperaturregelung von 30 bis 90 °C mit elektromechanischem Thermostat, Hauptschalter, Kontrollleuchte und Sicherheitsthermostat. Arbeitsplatte mit eckiger Kante H=1,5 mm, Materialstärke 1,2 mm. Bedienblende im Lieferumfang enthalten.



SERIE	ARTIKELNUMMER	MODELL	FUNKTION
Selbstbedienung Free-Flow 867	CRO955150	SDVVC12	Warmelemente drop-in

PRODUKT

Einbau-Bainmarie trocken, Umluft. Fassungsvermögen: 3 x GN I/I



INSTALLATIONSANGABEN

(E) Elektroanschluss: VAC230 50/60Hz

