



|                            |           |         |                         |
|----------------------------|-----------|---------|-------------------------|
| GAMME                      | CODE      | MODÈLE  | FONCTION                |
| Self Service Free-Flow 867 | CRO955160 | SDVVC15 | Éléments chauds drop-in |

ARTICLE

**Élément chauffante ventilé encastrable. Capacité cuve 4 bacs GN I/I**



**DONNÉES TECHNIQUES**

|                            |        |
|----------------------------|--------|
| LARGEUR (mm):              | 1400   |
| PROFONDEUR (mm):           | 650    |
| HAUTEUR (mm):              | 316    |
| POIDS (Kg):                | 84     |
| VOLUME (m <sup>3</sup> ):  | 0.4    |
| PUISSANCE ÉLECTRIQUE (kW): | 3      |
| TENSION (V):               | VAC230 |

**DESCRIPTION**

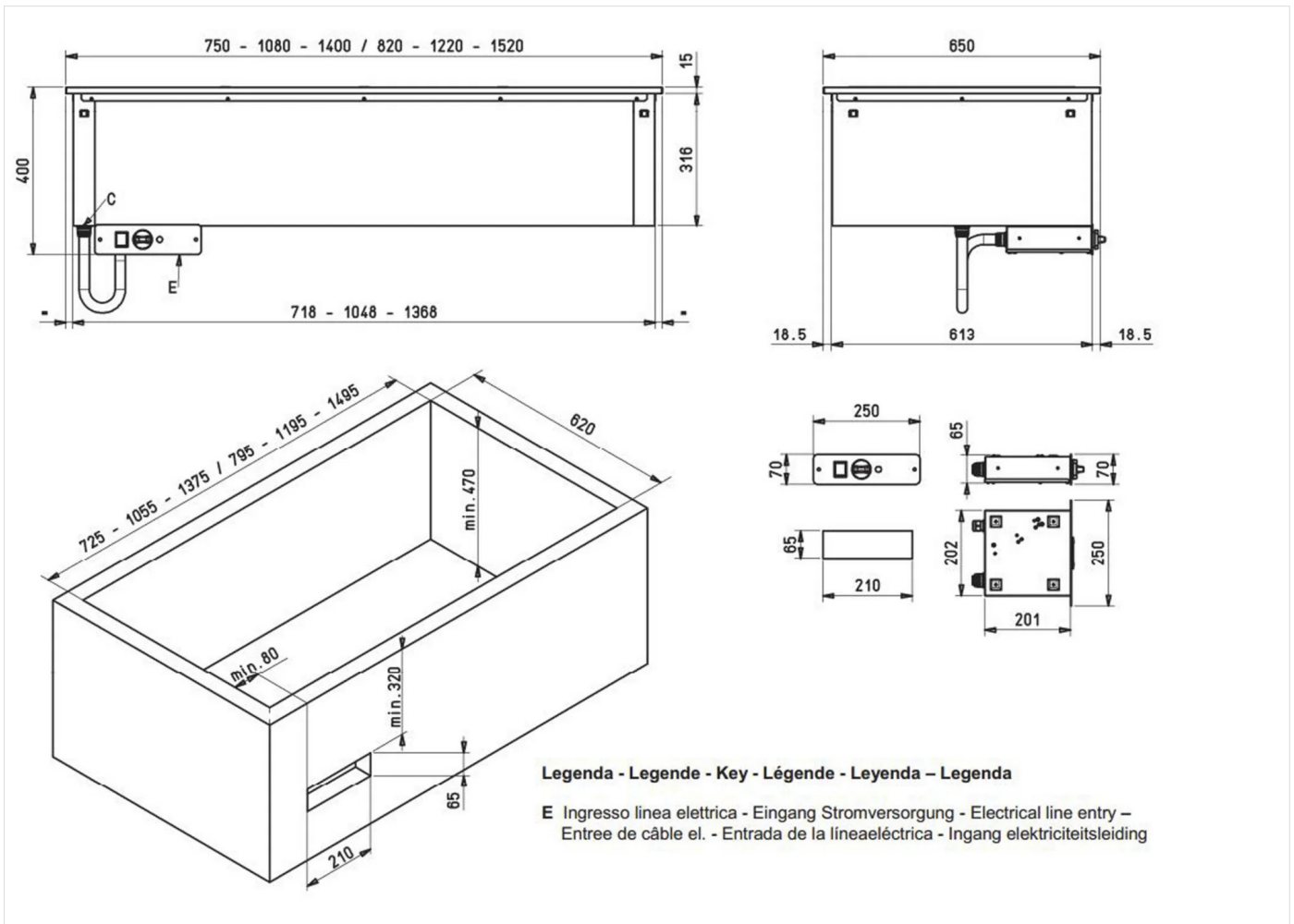
Élément chaud ventilé électrique, capacité cuve 4 bacs GN I/I H=200 mm encastrable. Chauffage du dessus au moyen de résistances à filament associées à des ventilateurs tangentiels et installées sous la cuve. Contrôle thermostatique électromécanique réglable de 30 à 90° C, interrupteur général, voyant et thermostat de sécurité. Dessus de travail avec bord carré H=15 mm, épaisseur 12/10. Tableau de commande compris.



| GAMME                      | CODE      | MODÈLE  | FONCTION                |
|----------------------------|-----------|---------|-------------------------|
| Self Service Free-Flow 867 | CRO955160 | SDVVC15 | Éléments chauds drop-in |

ARTICLE

Élément chauffante ventilé encastrable. Capacité cuve 4 bacs GN I/I



**DONNÉES TECHNIQUES D'INSTALLATION**

(E) Raccordement électrique: VAC230 50/60Hz

