

GAMA	CÓDIGO	MODELO	FUNCIÓN
Self Service Free-Flow 867	CRO955160	SDVVC15	Elementos Calientes de encastre

PRODUCTO

Baño maría seco con ventilación de aire caliente de encastre de 4 cubetas GN 1/3



GAMA	CÓDIGO	MODELO	FUNCIÓN
Self Service Free-Flow 867	CRO955160	SDVVC15	Elementos Calientes de encastre

PRODUCTO

Baño maría seco con ventilación de aire caliente de encastre de 4 cubetas GN 1/3



DETALLES TÉCNICOS

ANCHO (mm):	1400
PROFUNDIDAD (mm):	650
ALTURA (mm):	316
PESO (Kg):	84
VOLUMEN (m ³):	0.4
POTENCIA ELÉCTRICA (kW):	3
VOLTAJE (V):	VAC230

DESCRIPCIÓN

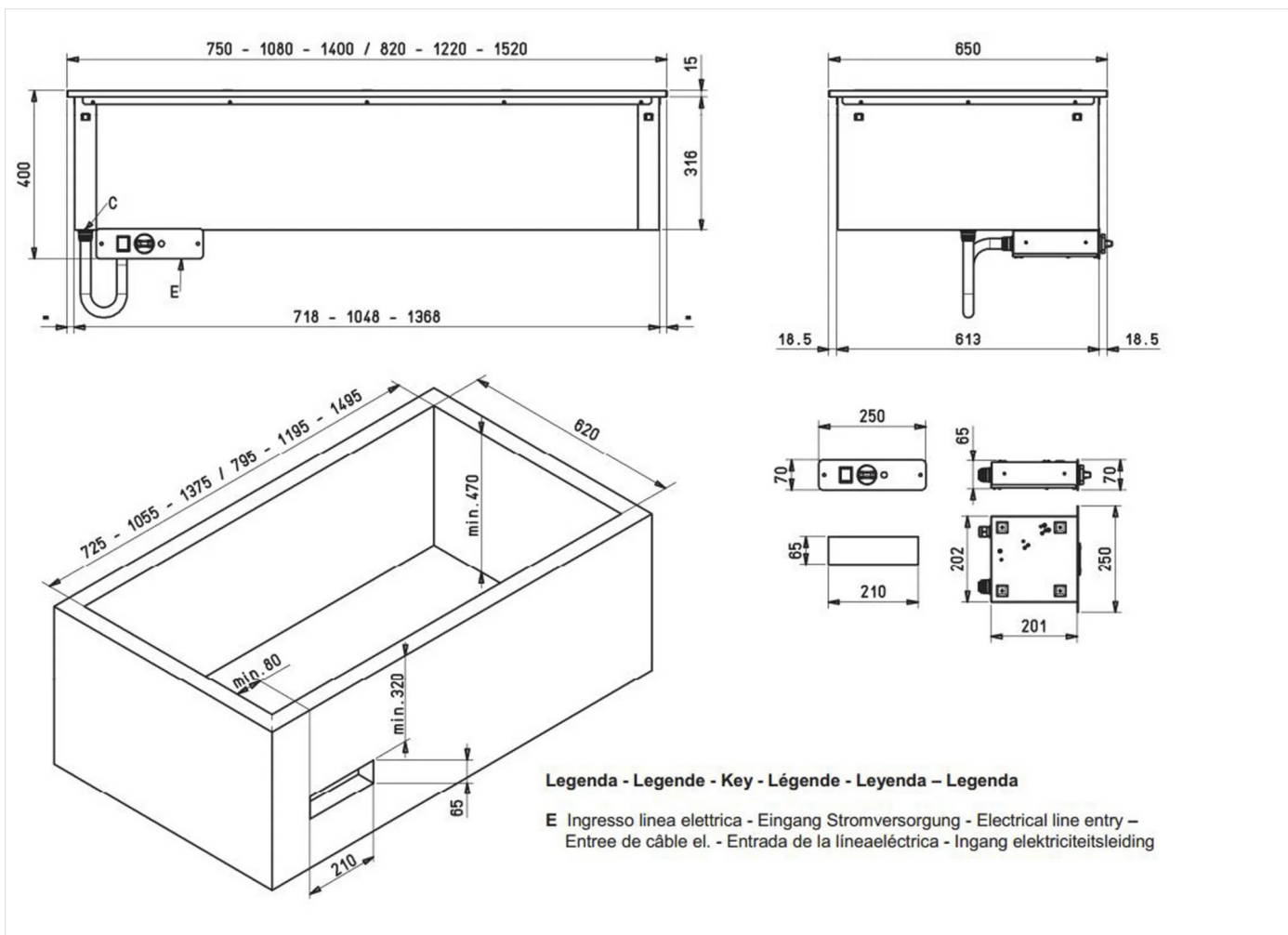
Resistencia eléctrica ventilada capacidad cuba 4 cubetas GN 1/1 H=200 mm drop-in. Calentamiento de la placa mediante resistencias de filamento combinadas con ventiladores tangenciales, situadas debajo de la cuba. Control termostático electromecánico regulable de 30 °C a 90 °C, interruptor general, testigo luminoso y termostato de seguridad. Encimera con borde recto H=15 mm, espesor 12/10. Panel de mandos incluido.



GAMA Self Service Free-Flow 867 CÓDIGO CRO955160 MODELO SDVVC15 FUNCIÓN Elementos Calientes de encastre

PRODUCTO

Baño maría seco con ventilación de aire caliente de encastre de 4 cubetas GN 1/3



DETALLES TÉCNICOS DE INSTALACIÓN

(E) Conexión Eléctrica: VAC230 50/60Hz

