

SERIE	ARTIKELNUMMER	MODELL	FUNKTION
Selbstbedienung Free-Flow 867	CRO955170	SDVVC08S	Warmelemente drop-in

PRODUKT

Einbau-Bainmarie trocken, Umluft. Fassungsvermögen: 2 x GN 1/1. Arbeitsplatte vorbereitet für den Aufsatz.



SERIE	ARTIKELNUMMER	MODELL	FUNKTION
Selbstbedienung Free-Flow 867	CRO955170	SDVVC08S	Warmelemente drop-in

PRODUKT

Einbau-Bainmarie trocken, Umluft. Fassungsvermögen: 2 x GN 1/1. Arbeitsplatte vorbereitet für den Aufsatz.



TECHNISCHE DATEN

BREITE (mm):	820
TIEFE (mm):	650
HÖHE (mm):	316
GEWICHT (Kg):	49
VOLUMEN (m ³):	0.24
GESAMT-WATT (kW):	1
NETZSPANNUNG (V):	VAC230

BESCHREIBUNG

Umluft-Warmhaltebecken, Fassungsvermögen 2 GN-Behälter 1/1 H=20 mm, Drop-in-Gerät. Beheizung der Platte durch Heizwiderstände in Kombination mit Tangentiallüftern unter dem Becken. Temperaturregelung von 30 bis 90 °C mit elektromechanischem Thermostat, Hauptschalter, Kontrollleuchte und Sicherheitsthermostat. Arbeitsplatte mit eckiger Kante H=1,5 mm, Materialstärke 1,2 mm. Vorgerüstet für Glasaufsatz. Bedienblende im Lieferumfang enthalten.



SERIE

Selbstbedienung Free-Flow 867

ARTIKELNUMMER

CRO955170

MODELL

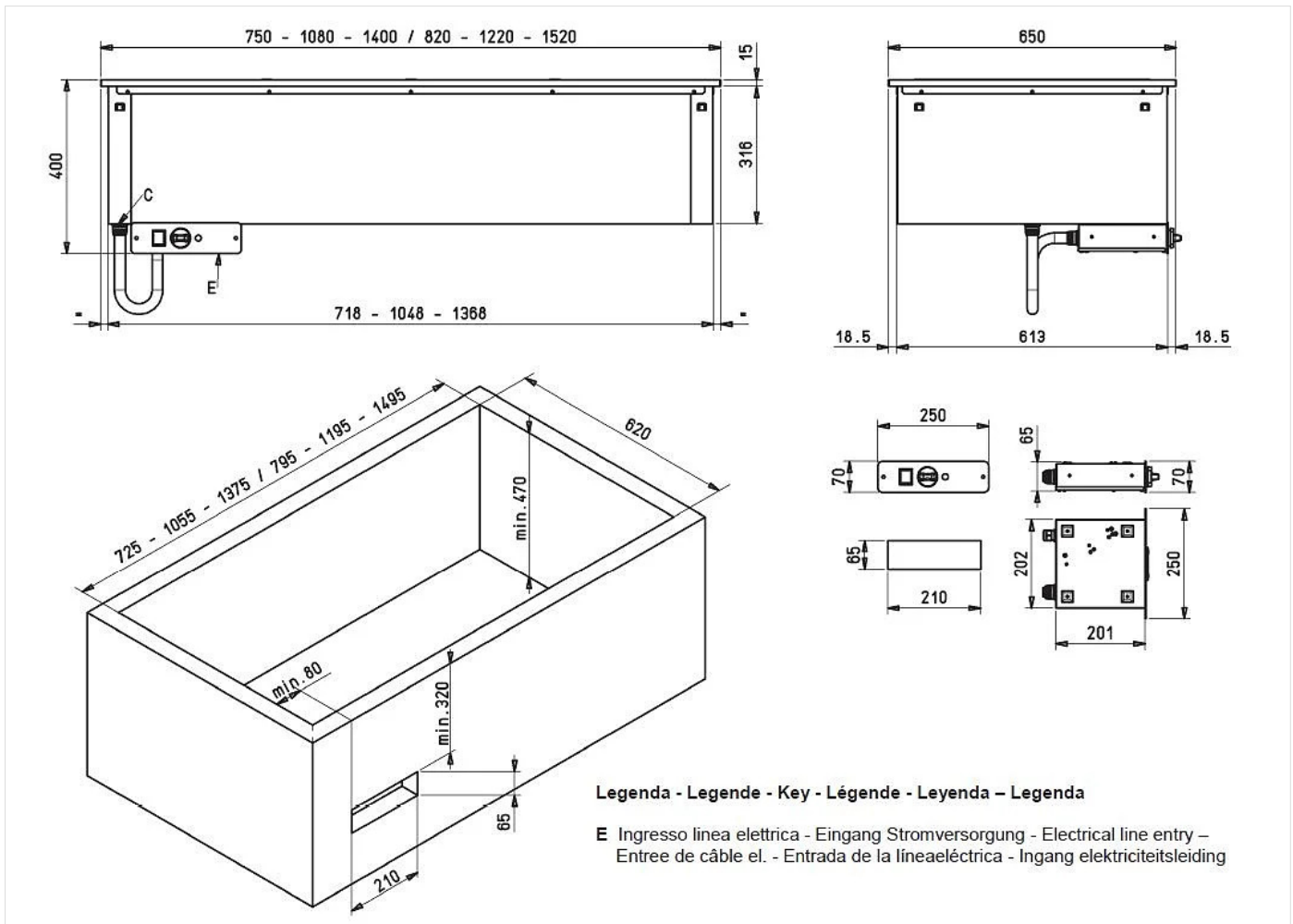
SDVVC08S

FUNKTION

Warmelemente drop-in

PRODUKT

Einbau-Bainmarie trocken, Umluft. Fassungsvermögen: 2 x GN I/I. Arbeitsplatte vorbereitet für den Aufsatz.



INSTALLATIONSANGABEN

(E) Elektroanschluss:

VAC230 50/60Hz

