



GAMA	CÓDIGO	MODELO	FUNCIÓN
<b>Self Service Free-Flow 867</b>	<b>CRO955190</b>	<b>SDVYCI55</b>	<b>Elementos Calientes de encastre</b>

PRODUCTO

**Baño maría seco con ventilación de aire caliente de encastre de 4 cubetas GN I/1, preparado para instalar cristal o estante superior**



**DETALLES TÉCNICOS**

ANCHO (mm):	<b>1520</b>
PROFUNDIDAD (mm):	<b>650</b>
ALTURA (mm):	<b>316</b>
PESO (Kg):	<b>85</b>
VOLUMEN (m <sup>3</sup> ):	<b>0.44</b>
POTENCIA ELÉCTRICA (kW):	<b>3</b>
VOLTAJE (V):	<b>VAC230</b>

**DESCRIPCIÓN**

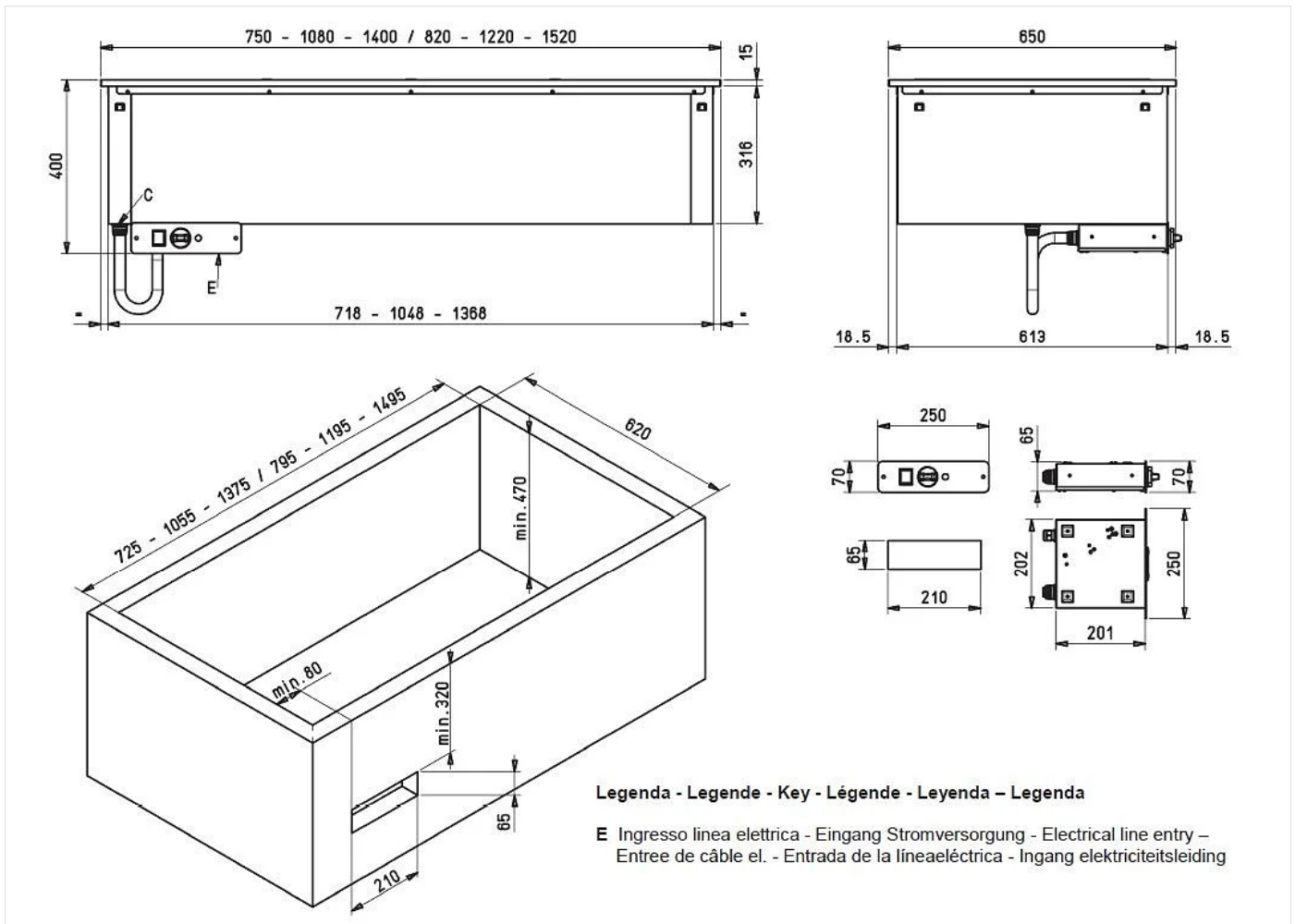
Resistencia eléctrica ventilada capacidad cuba 4 cubetas GN I/1 H=200 mm drop-in. Calentamiento de la placa mediante resistencias de filamento combinadas con ventiladores tangenciales, situadas debajo de la cuba. Control termostático electromecánico regulable de 30 °C a 90 °C, interruptor general, testigo luminoso y termostato de seguridad. Encimera con borde recto H=15 mm, espesor 12/10. Permite montar sobreestructura de cristal. Panel de mandos incluido.



GAMA	CÓDIGO	MODELO	FUNCIÓN
Self Service Free-Flow 867	CRO955190	SDVYCI5S	Elementos Calientes de encastre

PRODUCTO

Baño maría seco con ventilación de aire caliente de encastre de 4 cubetas GN I/I, preparado para instalar cristal o estante superior



DETALLES TÉCNICOS DE INSTALACIÓN

(E) Conexión Eléctrica: VAC230 50/60Hz

