

| | | | |
|------------------|-----------|--------|-----------------------------|
| GAMME | CODE | MODÈLE | FONCTION |
| Self-Service 700 | CRO5I5250 | SDPRO8 | Éléments réfrigérés drop-in |

ARTICLE

Élément avec dessus réfrigéré encastrable. Capacité cuve 2 bacs GN I/I H= 20 mm



DONNÉES TECHNIQUES

| | |
|----------------------------|---------------|
| LARGEUR (mm): | 750 |
| PROFONDEUR (mm): | 650 |
| HAUTEUR (mm): | 550 |
| POIDS (Kg): | 72 |
| VOLUME (m ³): | 0.35 |
| PUISSANCE ÉLECTRIQUE (kW): | 0.23 |
| TENSION (V): | VAC230 |
| TYPE DE GAZ: | R455a |

DESCRIPTION

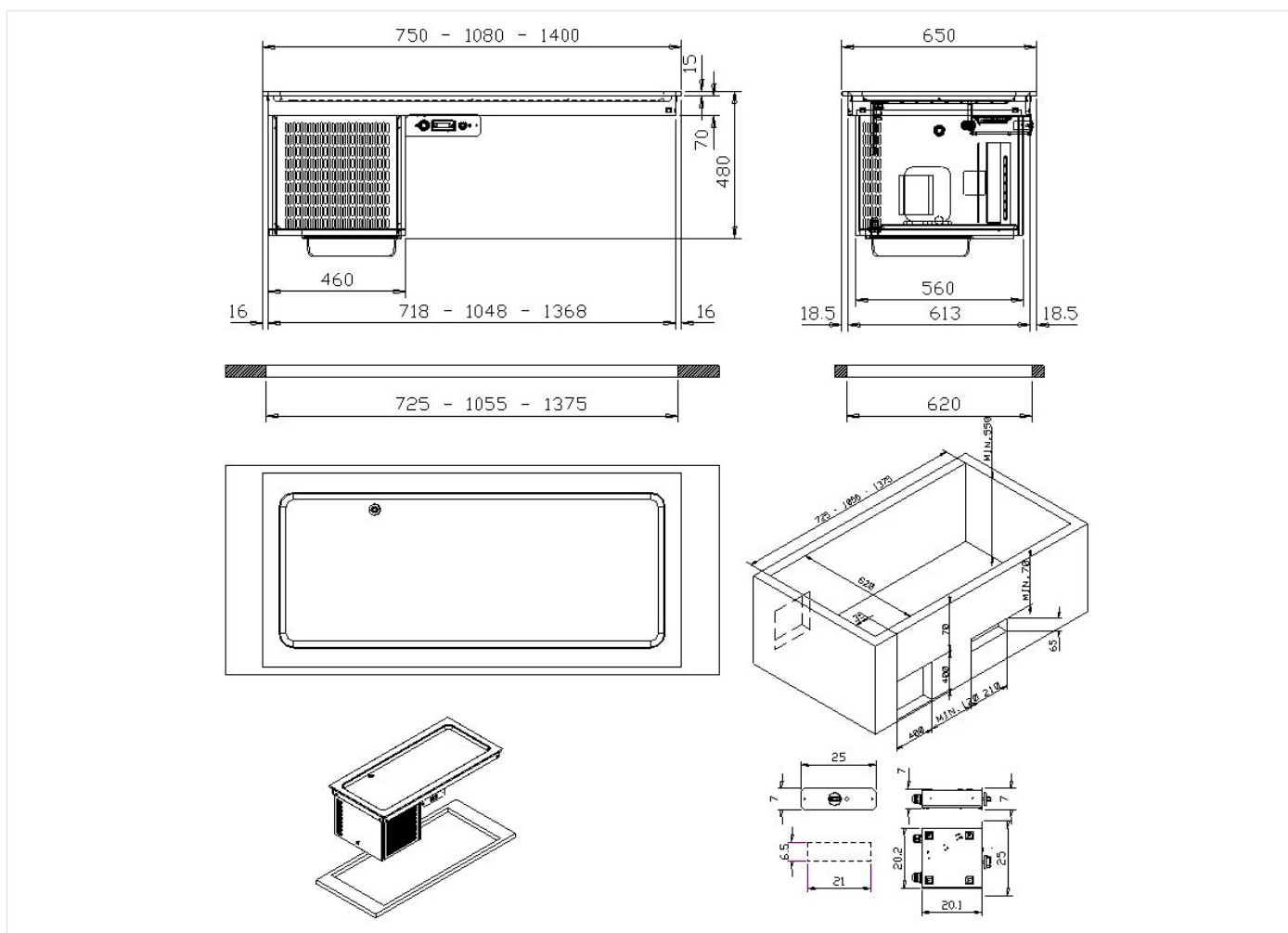
Élément encastrable avec étagère réfrigérée profondeur 30 mm. , capacité 2 bacs GN I/I H=25 mm. Groupe réfrigérant avec condensation à air. Contrôle thermostatique électronique digitale, réglable de 0 à +8°C, interrupteur général lumineux. Gaz réfrigérant R455a. Isolation en mousse de polyuréthane, densité 50 kg/m³ contenue dans un contre-bac épaisseur 40 mm. Construction en acier inox AISI 304. Dessus avec bord carré, épaisseur 12/10, hauteur 15 mm. Tableau de commande compris.



| GAMME | CODE | MODÈLE | FONCTION |
|------------------|-----------|--------|-----------------------------|
| Self-Service 700 | CRO5I5250 | SDPRO8 | Éléments réfrigérés drop-in |

ARTICLE

Élément avec dessus réfrigéré encastrable. Capacité cuve 2 bacs GN I/I H= 20 mm



DONNÉES TECHNIQUES D'INSTALLATION

(E) Raccordement électrique: VAC230 50Hz

