

GAMMA

**Self-Service 700**

CODICE

**CRO515270**

MODELLO

**SDPRI5**

FUNZIONE

**Elementi refrigerati drop-in**

PRODOTTO

**Elemento con piano refrigerato da incasso. Capacità vasca 4 bacinelle GN 1/1**



GAMMA	CODICE	MODELLO	FUNZIONE
Self-Service 700	CRO5I5270	SDPRI5	Elementi refrigerati drop-in

PRODOTTO

**Elemento con piano refrigerato da incasso. Capacità vasca 4 bacinelle GN I/I**



**DATI TECNICI**

LARGHEZZA (mm):	<b>1400</b>
PROFONDITA' (mm):	<b>650</b>
ALTEZZA (mm):	<b>550</b>
PESO (Kg):	<b>96</b>
VOLUME (m <sup>3</sup> ):	<b>0.66</b>
POTENZA EL. (kW):	<b>0.3</b>
ALIMENTAZIONE (V):	<b>VAC230</b>
TIPO GAS:	<b>R455a</b>

**DESCRIZIONE**

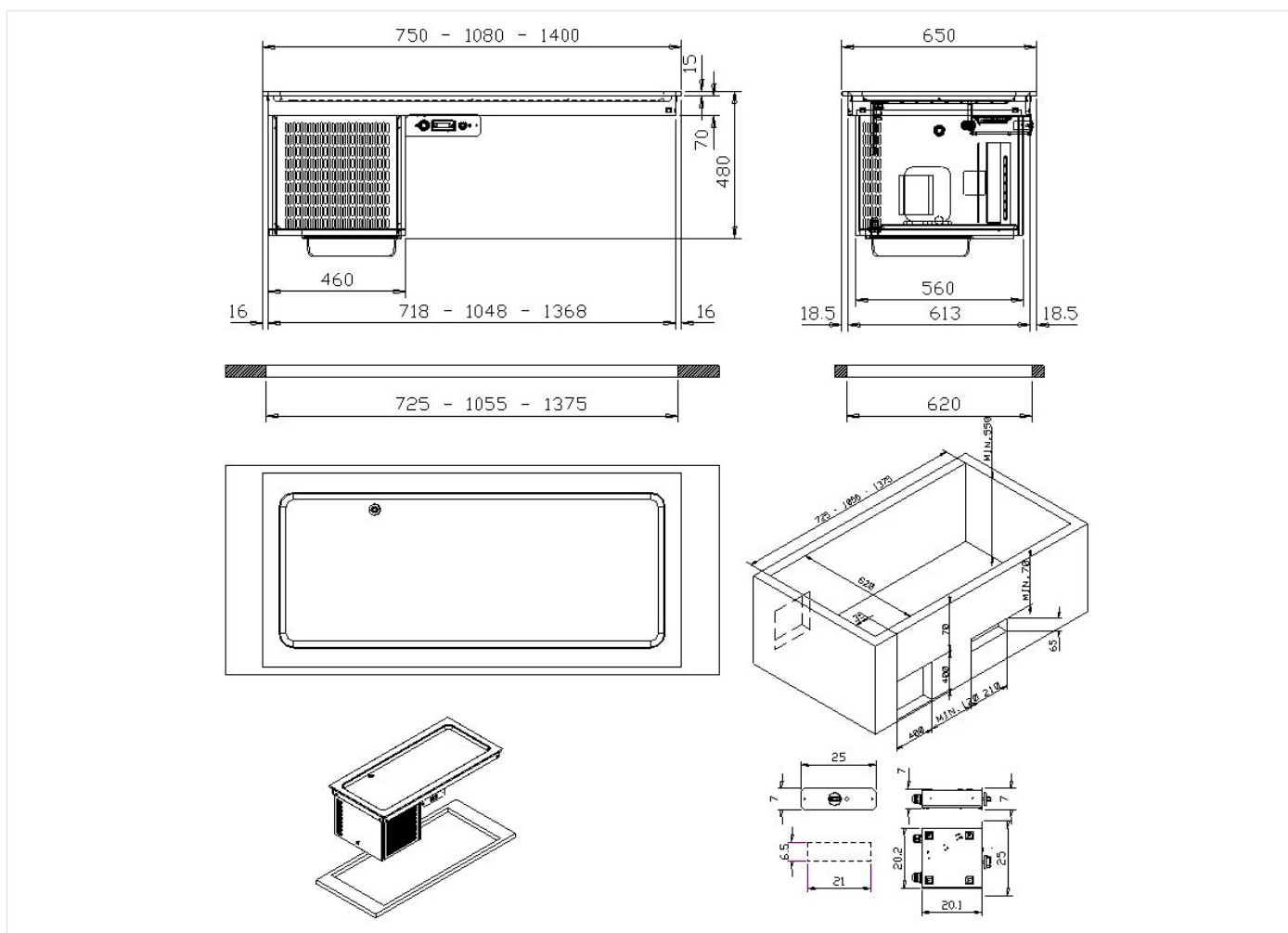
Elemento drop-in con piano refrigerato profondità 30 mm. , capacità 4 bacinelle GN I/I H=25 mm. Gruppo refrigerante con condensazione ad aria. Controllo termostatico elettronico digitale, regolabile da 0 a +8°C, interruttore generale luminoso. Gas refrigerante R455a. Isolamento mediante schiuma poliuretana densità 50 kg/m<sup>3</sup> contenuta in controvasca con spessore di 40 mm. Costruzione in acciaio inox AISI 304. Piano con bordo quadro, spessore 12/10, altezza 15 mm. Pannello comandi compreso.



GAMMA	CODICE	MODELLO	FUNZIONE
Self-Service 700	CRO5I5270	SDPRI5	Elementi refrigerati drop-in

PRODOTTO

Elemento con piano refrigerato da incasso. Capacità vasca 4 bacinelle GN I/I



DATI TECNICI DI INSTALLAZIONE

(E) Allacciamento Elettrico: VAC230 50Hz

