

GAMMA	CODICE	MODELLO	FUNZIONE
Self-Service 700	CRO515319	SDPRO8S	Elementi refrigerati drop-in

PRODOTTO

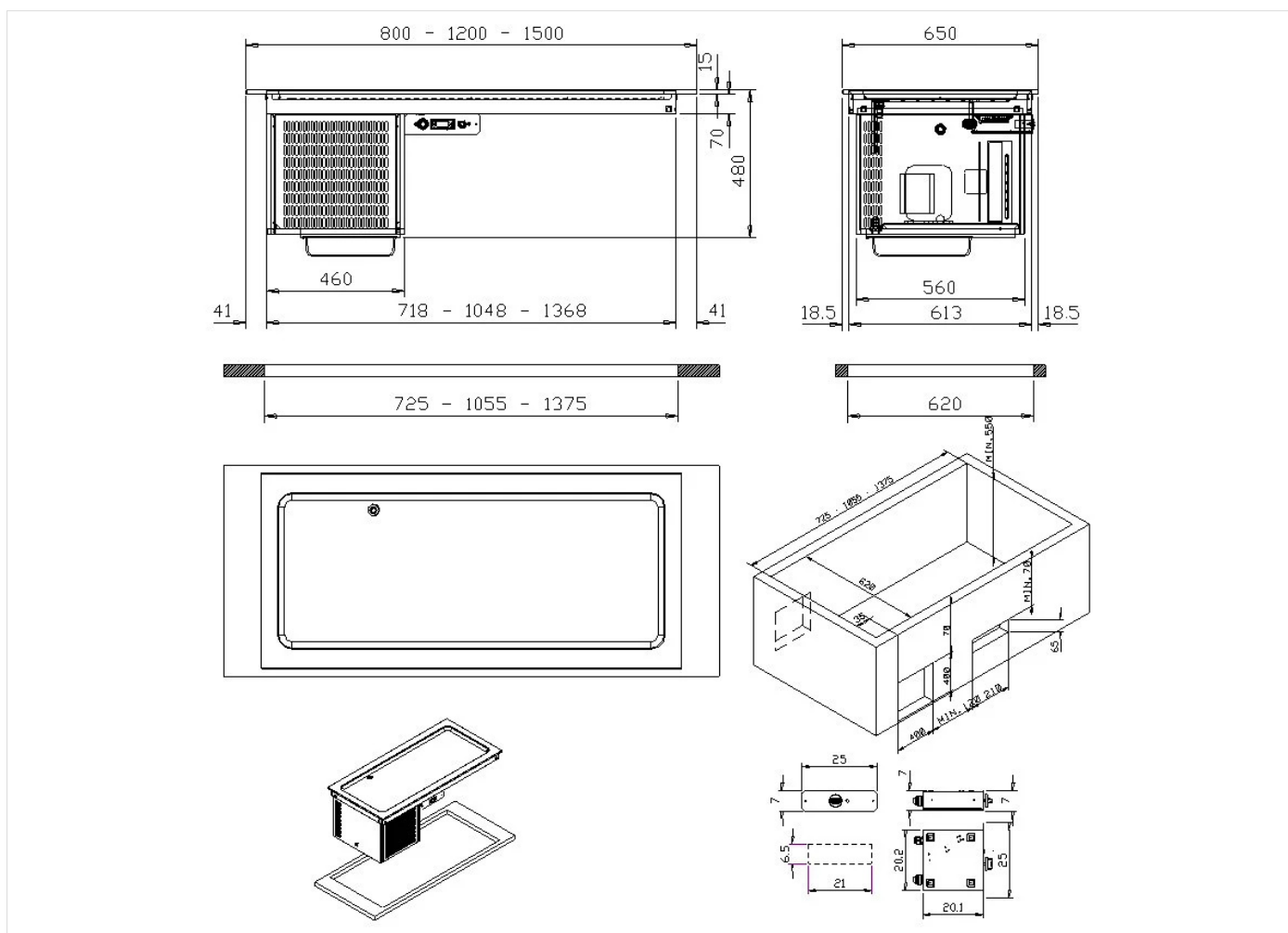
Elemento con piano refrigerato da incasso. Capacità vasca 2 bacinelle GN I/1. Piano predisposto per sovrastruttura.



GAMMA	CODICE	MODELLO	FUNZIONE
Self-Service 700	CRO5I5319	SDPRO8S	Elementi refrigerati drop-in

PRODOTTO

Elemento con piano refrigerato da incasso. Capacità vasca 2 bacinelle GN I/I. Piano predisposto per sovrastruttura.



DATI TECNICI DI INSTALLAZIONE

(E) Allacciamento Elettrico:

VAC230 50Hz

