

GAMA	CÓDIGO	MODELO	FUNCIÓN
Self-Service 700	CRO5I5329	SDPRI2S	Elementos Refrigerados de encastre

PRODUCTO

Placa refrigerada de encastre de 3 cubetas GN 1/1, preparado para instalar cristal o estante superior



GAMA	CÓDIGO	MODELO	FUNCIÓN
Self-Service 700	CRO515329	SDPRI2S	Elementos Refrigerados de encastre

PRODUCTO

Placa refrigerada de encastre de 3 cubetas GN I/I, preparado para instalar cristal o estante superior



DETALLES TÉCNICOS

ANCHO (mm):	1220
PROFUNDIDAD (mm):	650
ALTURA (mm):	550
PESO (Kg):	74
VOLUMEN (m ³):	0.57
POTENCIA ELÉCTRICA (kW):	0.23
VOLTAJE (V):	VAC230
TIPO DE GAS:	R455a

DESCRIPCIÓN

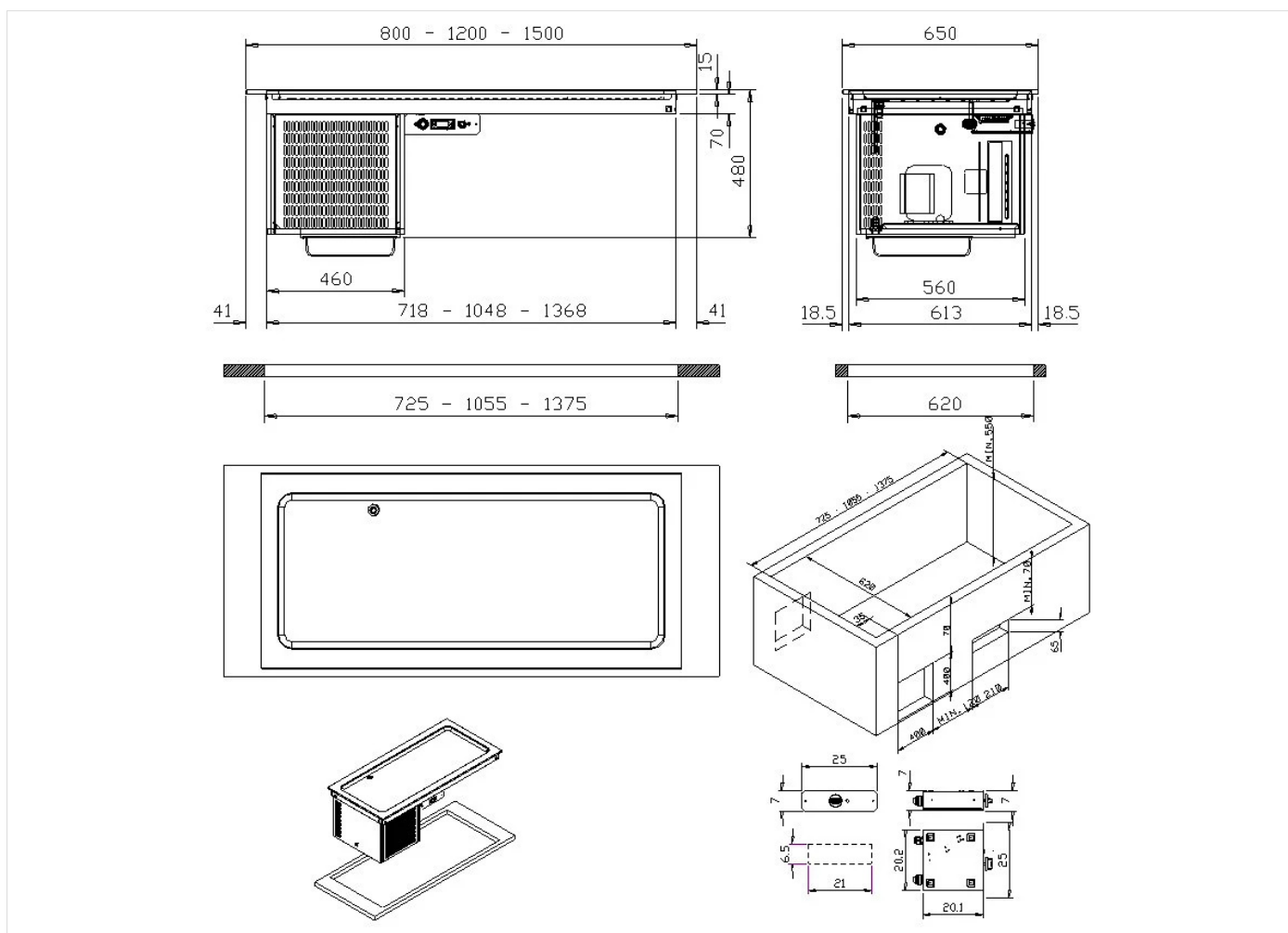
Elemento drop-in con encimera refrigerada de 30 mm de profundidad , capacidad 3 cubetas GN I/I H=25 mm. Grupo refrigerante con condensación por aire. Control con termostato electrónico digital regulable de 0 a +8 °C, interruptor general luminoso. Gas refrigerante R455a. Aislamiento mediante espuma de poliuretano densidad 50 kg/m³ y espesor de 40 mm inyectada en la contracuba. Construcción en acero inoxidable AISI 304. Encimera con borde recto, espesor 12/10, altura 15 mm. Permite montar sobreestructura de cristal. Panel de mandos incluido.



GAMA	CÓDIGO	MODELO	FUNCIÓN
Self-Service 700	CRO5I5329	SDPRI2S	Elementos Refrigerados de encastre

PRODUCTO

Placa refrigerada de encastre de 3 cubetas GN 1/1, preparado para instalar cristal o estante superior



DETALLES TÉCNICOS DE INSTALACIÓN

(E) Conexión Eléctrica: VAC230 50Hz

