

SERIE	ARTIKELNUMMER	MODELL	FUNKTION
<b>Selbstbedienung 700</b>	<b>CRO515329</b>	<b>SDPRI2S</b>	<b>Kühlelemente drop-in</b>

PRODUKT

**Einbau-Kühlplatte. Fassungsvermögen: 3 x GN I/1. Arbeitsplatte vorbereitet für den Aufsatz.**



SERIE	ARTIKELNUMMER	MODELL	FUNKTION
<b>Selbstbedienung 700</b>	<b>CRO515329</b>	<b>SDPRI2S</b>	<b>Kühlelemente drop-in</b>

PRODUKT

**Einbau-Kühlplatte. Fassungsvermögen: 3 x GN I/I. Arbeitsplatte vorbereitet für den Aufsatz.**



**TECHNISCHE DATEN**

BREITE (mm):	<b>1220</b>
TIEFE (mm):	<b>650</b>
HÖHE (mm):	<b>550</b>
GEWICHT (Kg):	<b>74</b>
VOLUMEN (m <sup>3</sup> ):	<b>0.57</b>
GESAMT-WATT (kW):	<b>0.23</b>
NETZSPANNUNG (V):	<b>VAC230</b>
GASART:	<b>R455a</b>

**BESCHREIBUNG**

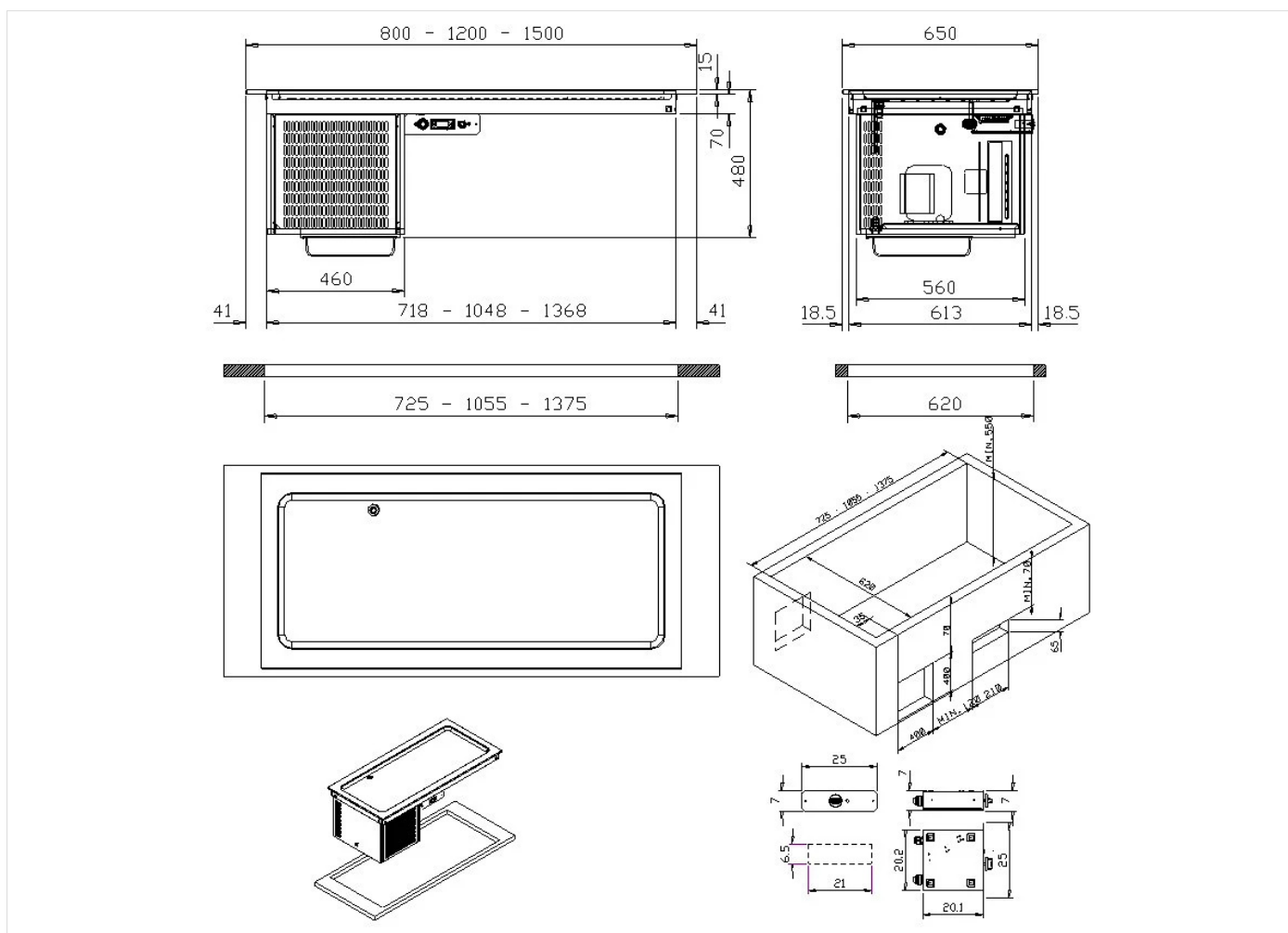
Einbau-Kaltausgabemodul mit Kühlplatte Tiefe 30 mm , Fassungsvermögen 3 GN-Behälter I/I H=25 mm. Luftgekühltes Kühlaggregat. Regelung durch elektronischen Digitalthermostat, einstellbar von 0 bis +8 °C, Leucht-Hauptschalter. Kältemittel R455a. Isolierung aus PUR-Schaum Dichte 50 kg/m<sup>3</sup>, enthalten im 40 mm starken doppelwandigen Becken. Edelstahlkonstruktion AISI 304. Arbeitsplatte mit gerader Vorderkante, Materialstärke 1,2 mm, Höhe 15 mm. Vorgerüstet für Glasaufsatz. Bedienblende im Lieferumfang enthalten.



SERIE	ARTIKELNUMMER	MODELL	FUNKTION
Selbstbedienung 700	CRO5I5329	SDPRI2S	Kühlelemente drop-in

PRODUKT

**Einbau-Kühlplatte. Fassungsvermögen: 3 x GN I/1. Arbeitsplatte vorbereitet für den Aufsatz.**



INSTALLATIONSANGABEN

(E) Elektroanschluss: VAC230 50Hz

