

GAMMA

Self-Service 700

CODICE

CRO515299

MODELLO

SDVRI2S

FUNZIONE

Elementi refrigerati drop-in

PRODOTTO

Elemento con vasca refrigerata da incasso. Capacità vasca 3 bacinelle GN I/1. Piano predisposto per sovrastruttura.



GAMMA	CODICE	MODELLO	FUNZIONE
Self-Service 700	CRO515299	SDVRI2S	Elementi refrigerati drop-in

PRODOTTO

Elemento con vasca refrigerata da incasso. Capacità vasca 3 bacinelle GN I/1. Piano predisposto per sovrastruttura.



DATI TECNICI

LARGHEZZA (mm):	1220
PROFONDITA' (mm):	650
ALTEZZA (mm):	730
PESO (Kg):	82
VOLUME (m ³):	0.65
POTENZA EL. (kW):	0.23
ALIMENTAZIONE (V):	VAC230
TIPO GAS:	R455a

DESCRIZIONE

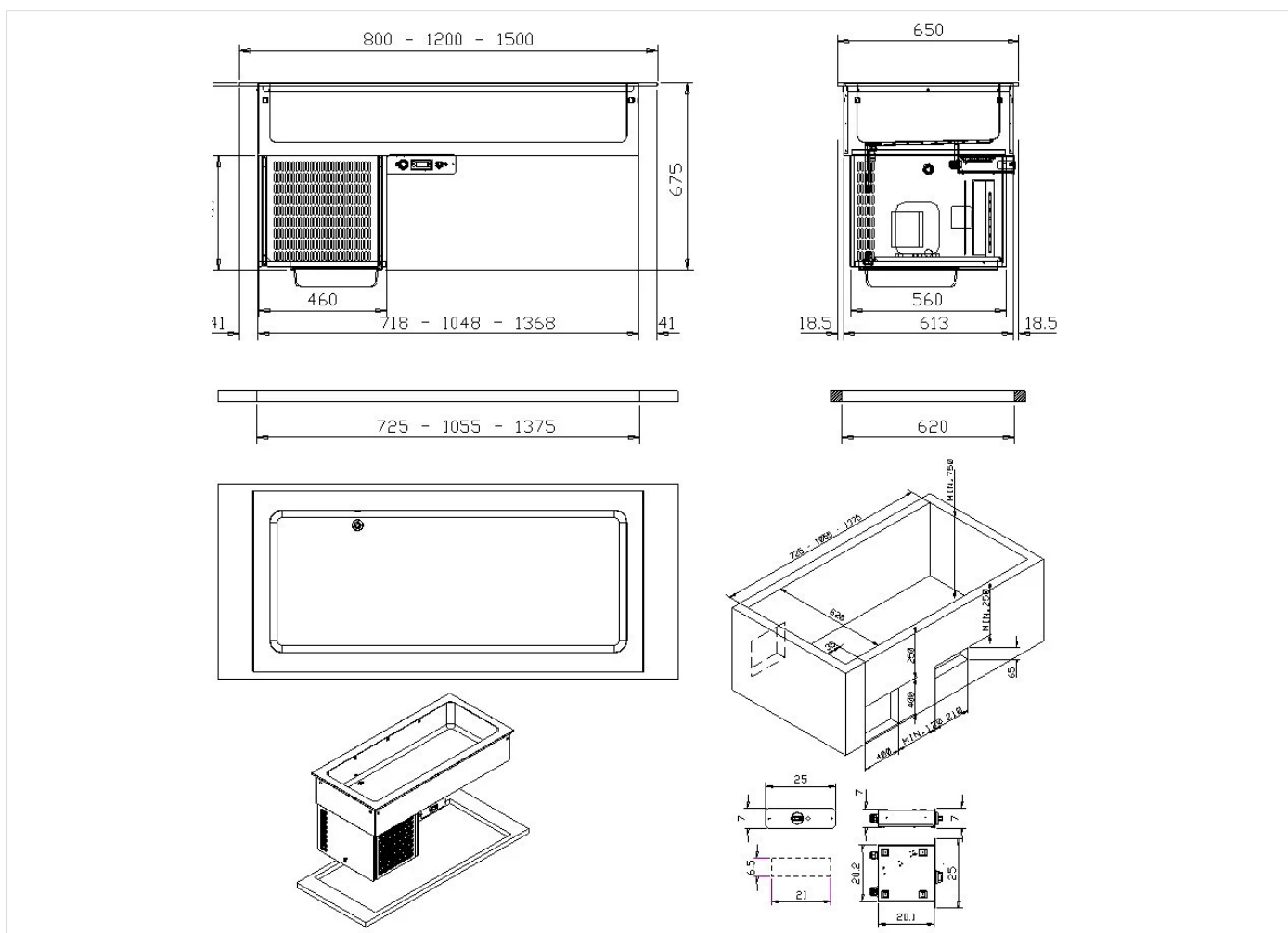
Elemento drop-in con vasca refrigerata profondità 210 mm., capacità vasca 3 bacinelle GN I/1 H=200 mm. Gruppo refrigerante con condensazione ad aria. Controllo termostatico elettronico digitale, regolabile da 0 a +8°C, interruttore generale luminoso. Gas refrigerante R455a. Isolamento mediante schiuma poliuretana densità 50 kg/m³ contenuta in controvasca con spessore di 40 mm. Costruzione in acciaio inox AISI 304. Piano con bordo quadro, spessore 12/10, altezza 15 mm. Predisposto per inserimento sovrastruttura in vetro. Pannello comandi compreso.



GAMMA	CODICE	MODELLO	FUNZIONE
Self-Service 700	CRO5I5299	SDVRI2S	Elementi refrigerati drop-in

PRODOTTO

Elemento con vasca refrigerata da incasso. Capacità vasca 3 bacinelle GN I/I. Piano predisposto per sovrastruttura.



DATI TECNICI DI INSTALLAZIONE

(E) Allacciamento Elettrico:

VAC230 50Hz

