

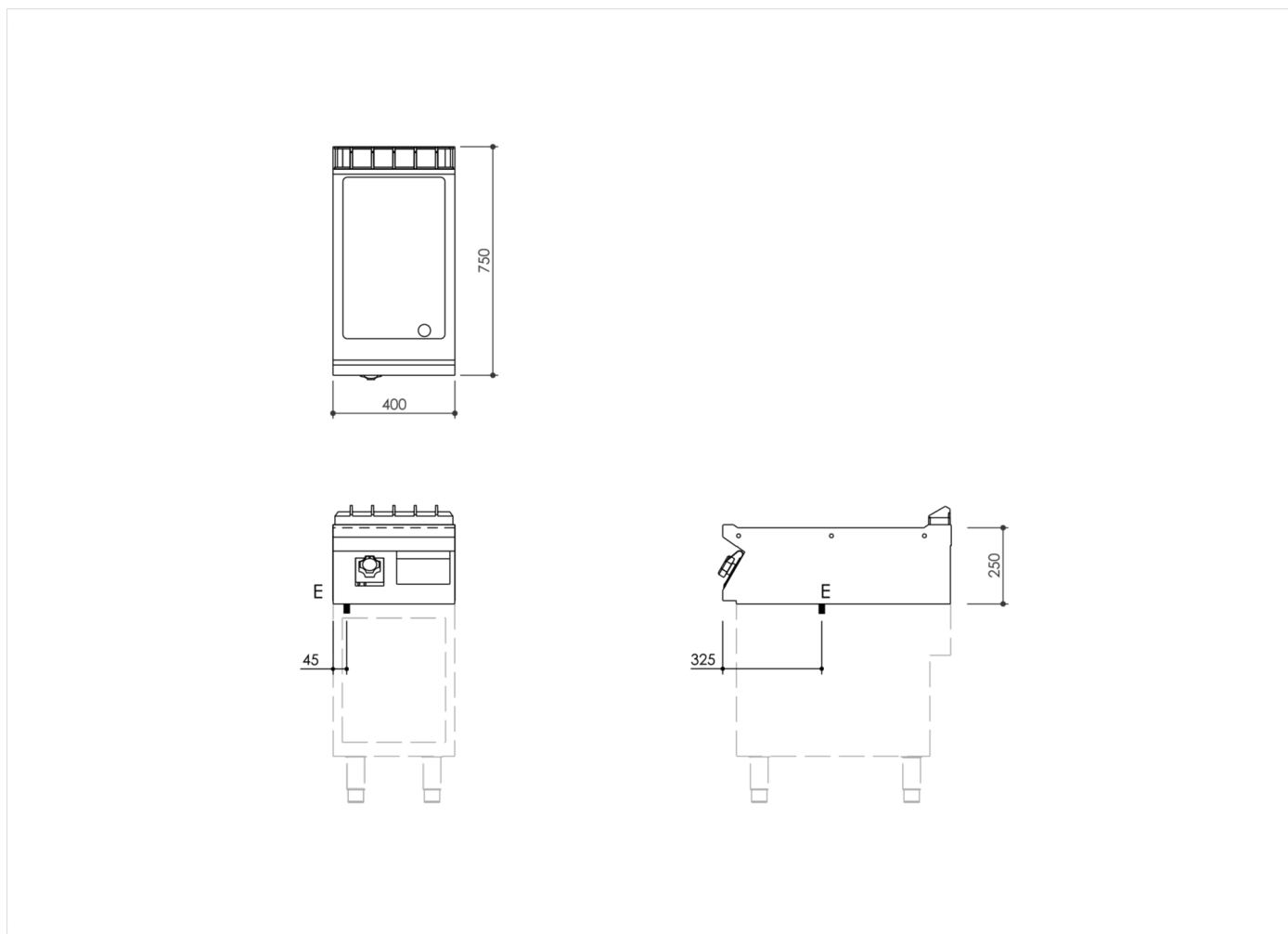




SERIE	ARTIKELNUMMER	MODELL	FUNKTION
MI - 70	MAMCOOOI550	FT74ELT#	Griddleplatten aus Stahl

PRODUKT

**Elektro-Grillplatte, glatt, Oberteil**



**INSTALLATIONSANGABEN**

(E) Elektroanschluss: VAC400-3N 50/60 Hz

