

| GAMA    | CÓDIGO      | MODELO   | FUNCIÓN                          |
|---------|-------------|----------|----------------------------------|
| MI - 70 | MAMCOOOI550 | FT74ELT# | <b>Fry-top - Placa de hierro</b> |

PRODUCTO

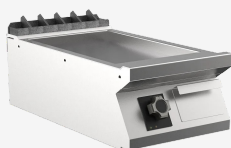
**Fry-top eléctrico con placa lisa de sobremesa**



|         |             |          |                                  |
|---------|-------------|----------|----------------------------------|
| GAMA    | CÓDIGO      | MODELO   | FUNCIÓN                          |
| MI - 70 | MAMCOOOI550 | FT74ELT# | <b>Fry-top - Placa de hierro</b> |

PRODUCTO

**Fry-top eléctrico con placa lisa de sobremesa**



**DETALLES TÉCNICOS**

|                                |                            |
|--------------------------------|----------------------------|
| ANCHO (mm):                    | <b>400</b>                 |
| PROFUNDIDAD (mm):              | <b>750</b>                 |
| ALTURA (mm):                   | <b>250</b>                 |
| PESO (Kg):                     | <b>50</b>                  |
| VOLUMEN (m <sup>3</sup> ):     | <b>0.2</b>                 |
| POTENCIA ELÉCTRICA (kW):       | <b>5.4</b>                 |
| VOLTAJE (V):                   | <b>VAC400-3N</b>           |
| N. ZONAS DE COCCIÓN:           | <b>1</b>                   |
| DIM. ZONAS DE COCCIÓN (mm):    | <b>335x530 mm</b>          |
| DATOS ZONA DE COCCIÓN:         | <b>1x 5,4 kW</b>           |
| ESPECIFICACIONES DEL PRODUCTO: | <b>Plancha lisa hierro</b> |
| GRADO IP                       | <b>IPX5</b>                |
| RANGO TEMPERATURA (°C):        | <b>0-280 °C</b>            |

**DESCRIPCIÓN**

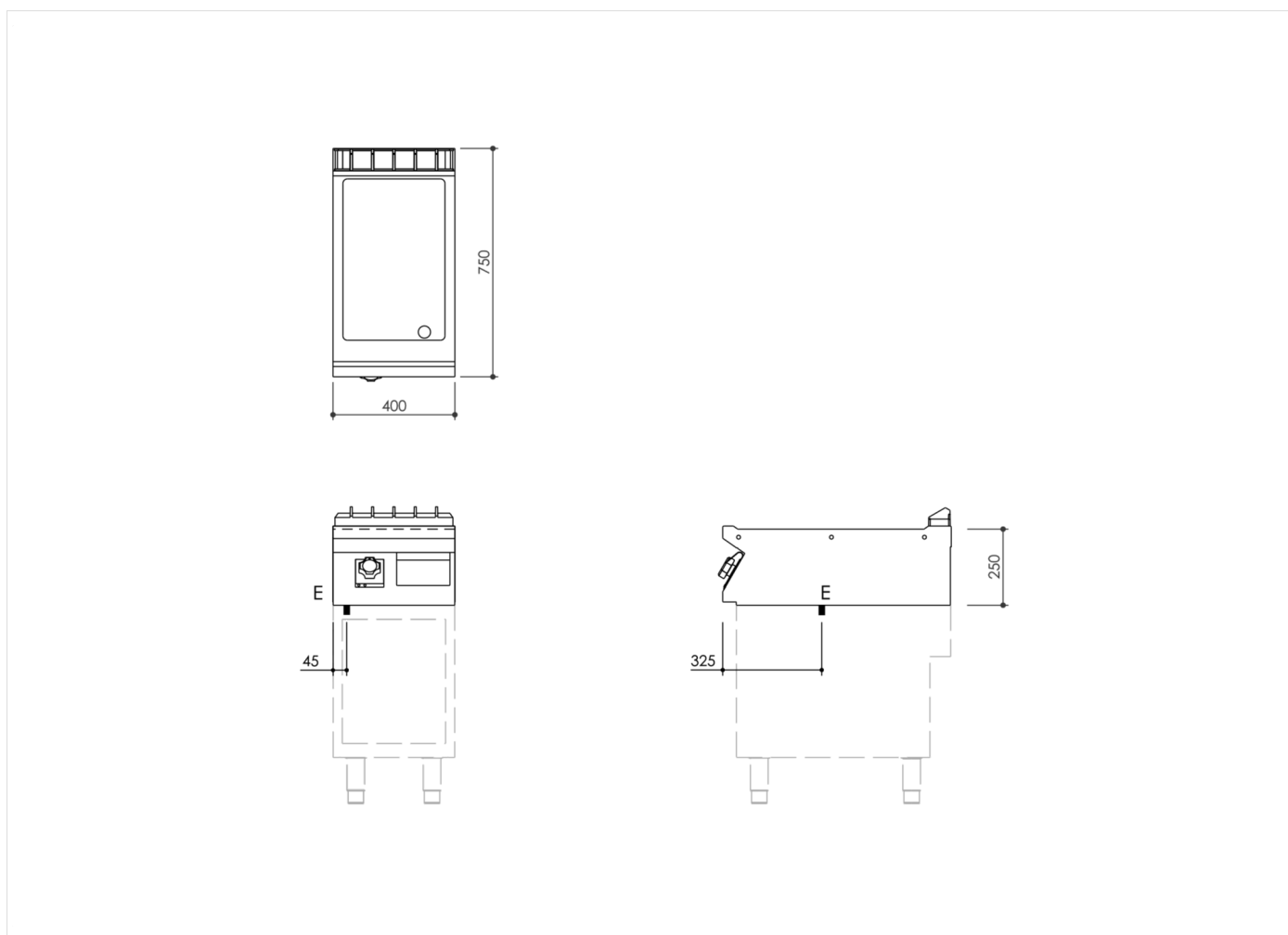
Fry-top eléctrico Top, realizado en acero inoxidable AISI 304. Encimera de 20/10 estampada con borde anterior antiderrame, apta para unión lateral con junta hermética de serie. Encimera con preinstalación para el accesorio columna de agua. Superficie de cocción con plancha inclinada lisa. Plancha de cocción rebajada 40 mm respecto al nivel de la encimera y soldada herméticamente para facilitar la limpieza. Superficie de cocción con zona fría de 65 mm delante de la plancha. Orificio de descarga de grasas circular Ø 40 mm. Cajón recoge grasas de 1,5 l de capacidad. Calentamiento con resistencias blindadas de Incoloy. Mando para regular el calor, especialmente diseñado con una forma que evita filtraciones de agua, dotado de testigos que indican de inmediato si el aparato se está calentando y si funciona correctamente. Temperatura de cocción controlada por termostato con regulación de 110 a 280 °C. Termostato de seguridad que actúa si se avería el termostato de trabajo. Superficie de cocción 335x530 mm. Rasqueta para plancha lisa de serie. Grado de protección contra el agua IPX5.



| GAMA    | CÓDIGO      | MODELO   | FUNCIÓN                   |
|---------|-------------|----------|---------------------------|
| MI - 70 | MAMCOOOI550 | FT74ELT# | Fry-top - Placa de hierro |

PRODUCTO

**Fry-top eléctrico con placa lisa de sobremesa**



**DETALLES TÉCNICOS DE INSTALACIÓN**

(E) Conexión Eléctrica: **VAC400-3N 50/60 Hz**

