

GAMMA

**Self-Service 700**

CODICE

**CRO5I5309**

MODELLO

**SDVRI5S**

FUNZIONE

**Elementi refrigerati drop-in**

PRODOTTO

**Elemento con vasca refrigerata da incasso. Capacità vasca 4 bacinelle GN I/1. Piano predisposto per sovrastruttura.**

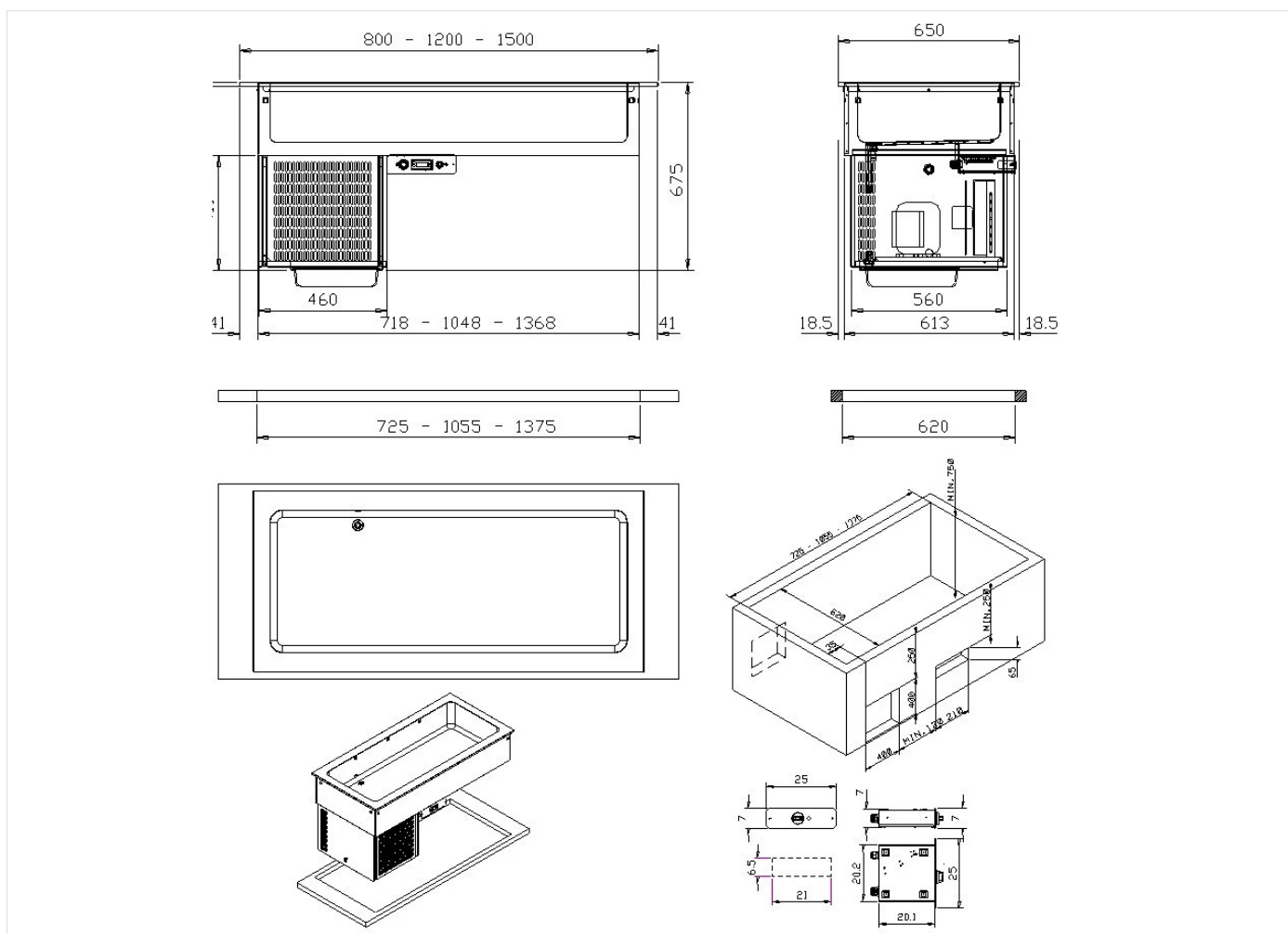




GAMMA	CODICE	MODELLO	FUNZIONE
Self-Service 700	CRO5I5309	SDVR155	Elementi refrigerati drop-in

PRODOTTO

**Elemento con vasca refrigerata da incasso. Capacità vasca 4 bacinelle GN I/I. Piano predisposto per sovrastruttura.**



**DATI TECNICI DI INSTALLAZIONE**

(E) Allacciamento Elettrico:	VAC230 50Hz
------------------------------	-------------

