



GAMME	CODE	MODÈLE	FONCTION
Self-Service 700	CRO5I5309	SDVRI5S	Éléments réfrigérés drop-in

ARTICLE

**Élément avec cuve réfrigéré encastrable. Capacité cuve 4 bacs GN I/1. Prédéposé pour superstructure.**



**DONNÉES TECHNIQUES**

LARGEUR (mm):	<b>1520</b>
PROFONDEUR (mm):	<b>650</b>
HAUTEUR (mm):	<b>730</b>
POIDS (Kg):	<b>95</b>
VOLUME (m <sup>3</sup> ):	<b>0.81</b>
PUISSANCE ÉLECTRIQUE (kW):	<b>0.3</b>
TENSION (V):	<b>VAC230</b>
TYPE DE GAZ:	<b>R455a</b>

**DESCRIPTION**

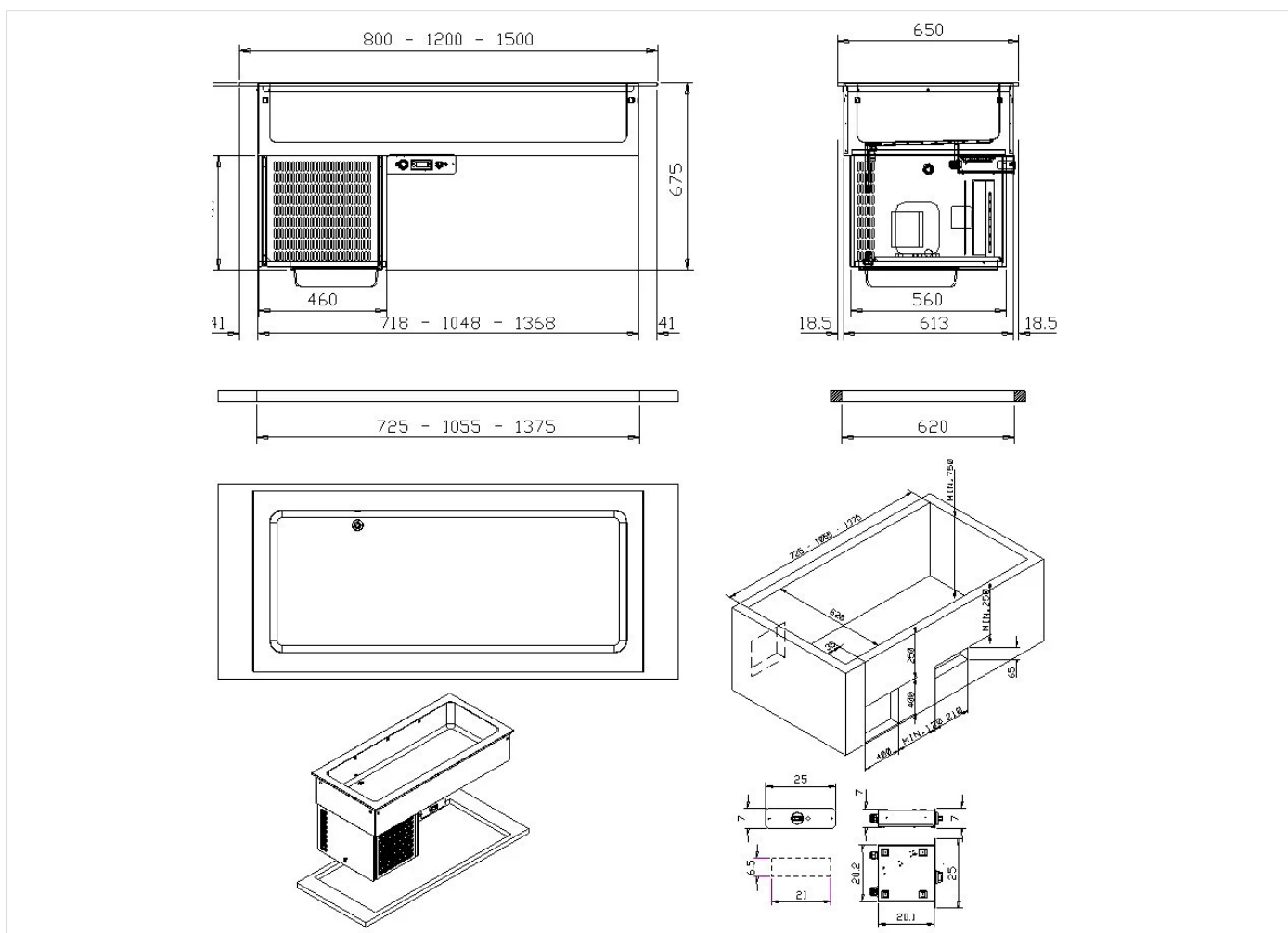
Élément encastrable avec cuve réfrigérée profondeur 210 mm., capacité cuve 4 bacs GN I/1 H=200 mm Groupe réfrigérant avec condensation à air. Contrôle thermostatique électronique digitale, réglable de 0 à +8°C, interrupteur général lumineux. Gaz réfrigérant R455a. Isolation en mousse de polyuréthane, densité 50 kg/m<sup>3</sup> contenue dans un contre-bac épaisseur 40 mm. Construction en acier inox AISI 304. Dessus avec bord carré, épaisseur 12/10, hauteur 15 mm. Prédéposé pour installation d'une superstructure en verre. Tableau de commande compris.



GAMME	CODE	MODÈLE	FONCTION
Self-Service 700	CRO5I5309	SDVR15S	Éléments réfrigérés drop-in

ARTICLE

Élément avec cuve réfrigéré encastrable. Capacité cuve 4 bacs GN I/I. Prédéposé pour superstructure.



**DONNÉES TECHNIQUES D'INSTALLATION**

(E) Raccordement électrique: VAC230 50Hz

