

GAMMA

**Self Service Free-Flow 867**

CODICE

**MA91810000**

MODELLO

**SNAC12**

FUNZIONE

**Elementi base**

PRODOTTO

**Elemento neutro su armadio caldo ventilato da 1200**



GAMMA

**Self Service Free-Flow 867**

CODICE

**MA91810000**

MODELLO

**SNAC12**

FUNZIONE

**Elementi base**

PRODOTTO

**Elemento neutro su armadio caldo ventilato da 1200**



#### DATI TECNICI

LARGHEZZA (mm):	<b>1200</b>
PROFONDITA' (mm):	<b>867</b>
ALTEZZA (mm):	<b>900</b>
PESO (Kg):	<b>109</b>
VOLUME (m <sup>3</sup> ):	<b>1.22</b>
POTENZA EL. (kW):	<b>2.5</b>
ALIMENTAZIONE (V):	<b>VAC230</b>

#### DESCRIZIONE

Elemento base self service su armadio riscaldato ventilato con porte scorrevoli dotate di controporta in acciaio inox facilmente estraibili per la pulizia. Vano interno con angoli raggianti per una migliore pulibilità. Controllo termostatico regolabile da 30 a 90°C, interruttore generale, lampada spia e termostato di sicurezza. Costruzione in acciaio inox AISI 304. Piano di lavoro con bordo arrotondato H=60 mm. , spessore 15/10. Piedini di livellamento inox. Pannellatura frontale compresa.



GAMMA

**Self Service Free-Flow 867**

CODICE

**MA91810000**

MODELLO

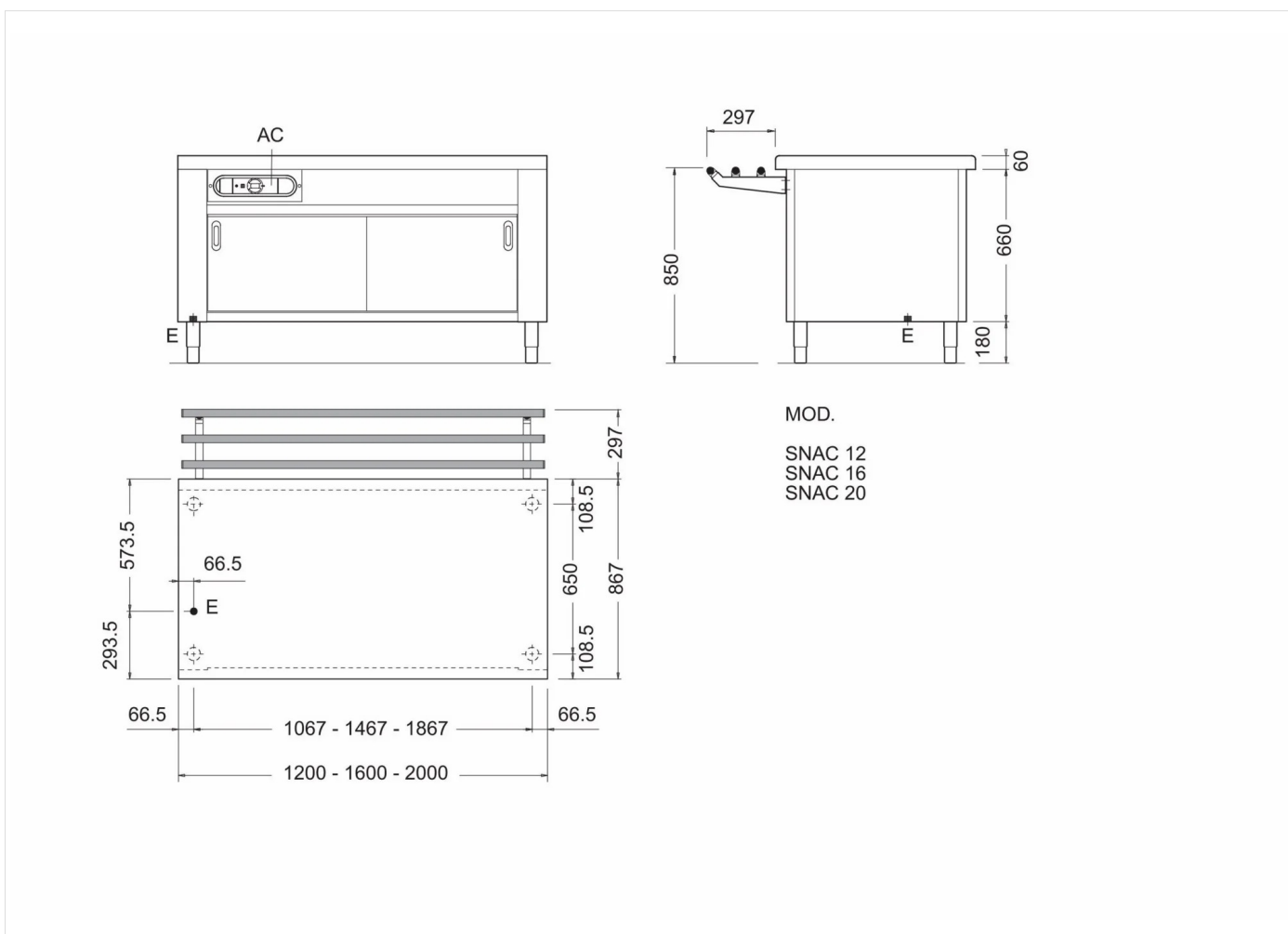
**SNAC12**

FUNZIONE

**Elementi base**

PRODOTTO

**Elemento neutro su armadio caldo ventilato da 1200**



## DATI TECNICI DI INSTALLAZIONE

(E) Allacciamento Elettrico:

VAC230 50Hz

