

GAMME

Self Service Free-Flow 867

CODE

MA91810000

MODÈLE

SNAC12

FONCTION

Éléments base

ARTICLE

Élément neutre sur armoire chaude ventilée de 1200



GAMME

Self Service Free-Flow 867

CODE

MA91810000

MODÈLE

SNAC12

FONCTION

Éléments base

ARTICLE

Élément neutre sur armoire chaude ventilée de 1200



DONNÉES TECHNIQUES

LARGEUR (mm):	1200
PROFONDEUR (mm):	867
HAUTEUR (mm):	900
POIDS (Kg):	109
VOLUME (m ³):	1.22
PUISSANCE ÉLECTRIQUE (kW):	2.5
TENSION (V):	VAC230

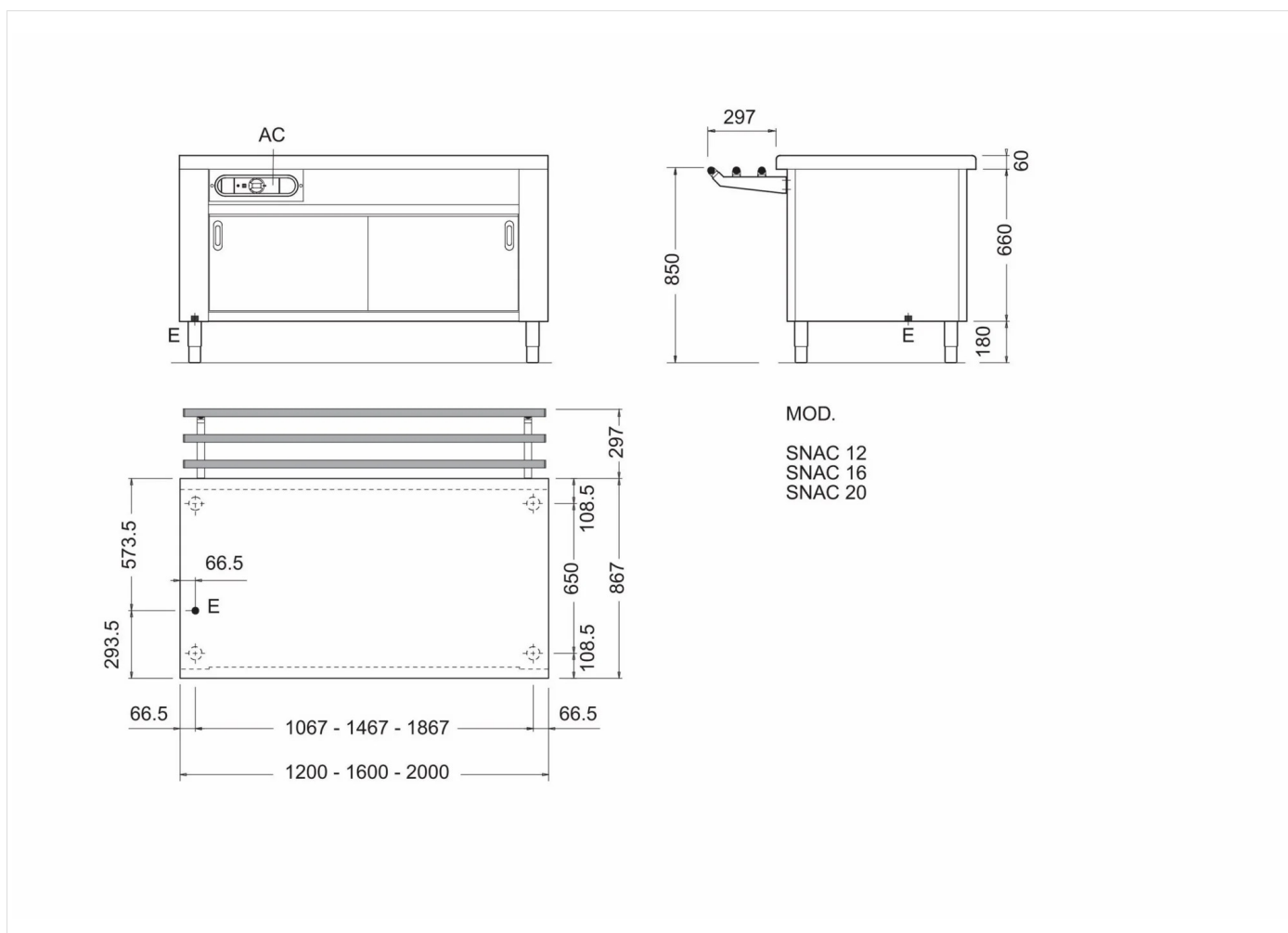
DESCRIPTION

Élément neutre self-service sur armoire chaude ventilée avec portes coulissantes dotées de contreporte en acier inox faciles à démonter pour le nettoyage. Meuble interne à angles rayonnés pour faciliter le nettoyage. Contrôle thermostatique réglable de 30 à 90° C, interrupteur général, voyant et thermostat de sécurité. Construction en acier inox AISI 304. Dessus de travail avec bord arrondi H=60 mm., épaisseur 15/10. Pieds de nivellement inox. Panneau frontal inclus.



GAMME	CODE	MODÈLE	FONCTION
Self Service Free-Flow 867	MA91810000	SNAC12	Éléments base

ARTICLE
Élément neutre sur armoire chaude ventilée de 1200



DONNÉES TECHNIQUES D'INSTALLATION

(E) Raccordement électrique: VAC230 50Hz

