

SERIE

**Selbstbedienung Free-Flow 867**

ARTIKELNUMMER

**MA91810000**

MODELL

**SNAC12**

FUNKTION

**Neutralelemente**

PRODUKT

**Neutralelement mit Umluftwärmeschrank 1200 mm**



SERIE

**Selbstbedienung Free-Flow 867**

ARTIKELNUMMER

**MA91810000**

MODELL

**SNAC12**

FUNKTION

**Neutralelemente**

PRODUKT

**Neutralelement mit Umluftwärmeschrank 1200 mm**



#### TECHNISCHE DATEN

BREITE (mm):	<b>1200</b>
TIEFE (mm):	<b>867</b>
HÖHE (mm):	<b>900</b>
GEWICHT (Kg):	<b>109</b>
VOLUMEN (m <sup>3</sup> ):	<b>1.22</b>
GESAMT-WATT (kW):	<b>2.5</b>
NETZSPANNUNG (V):	<b>VAC230</b>

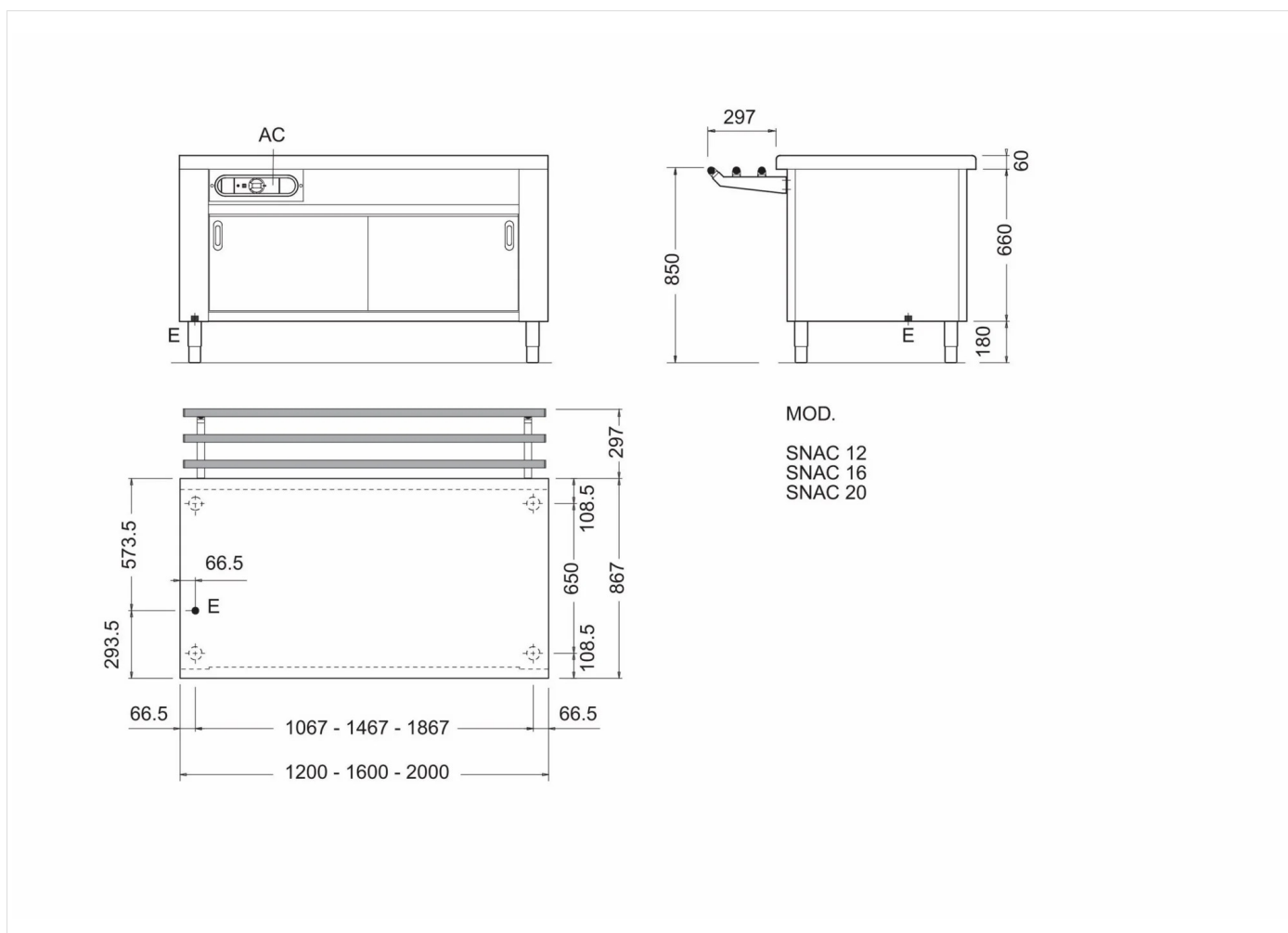
#### BESCHREIBUNG

Neutralelement auf umluftgekühltem Wärmeschrank mit Schiebetüren, Innentür aus Edelstahl, leicht ausziehbar für einfache Reinigung. Reinigungsfreundliches Innenfach mit abgerundeten Ecken. Thermostatische Temperaturregelung zwischen 30 und 90°C, Hauptschalter, LED-Anzeige und Sicherheitsthermostat. Korpus aus Edelstahl AISI 304. Arbeitsfläche mit abgerundeter Kante H=60 mm, Materialstärke 1,5 mm. Höhenverstellbare EdelstahlfüÙe. Frontwand aus Edelstahl im Lieferumfang enthalten.



SERIE	ARTIKELNUMMER	MODELL	FUNKTION
Selbstbedienung Free-Flow 867	MA91810000	SNAC12	Neutralelemente

PRODUKT  
Neutralelement mit Umluftwärmeschrank 1200 mm



## INSTALLATIONSANGABEN

(E) Elektroanschluss: VAC230 50Hz

