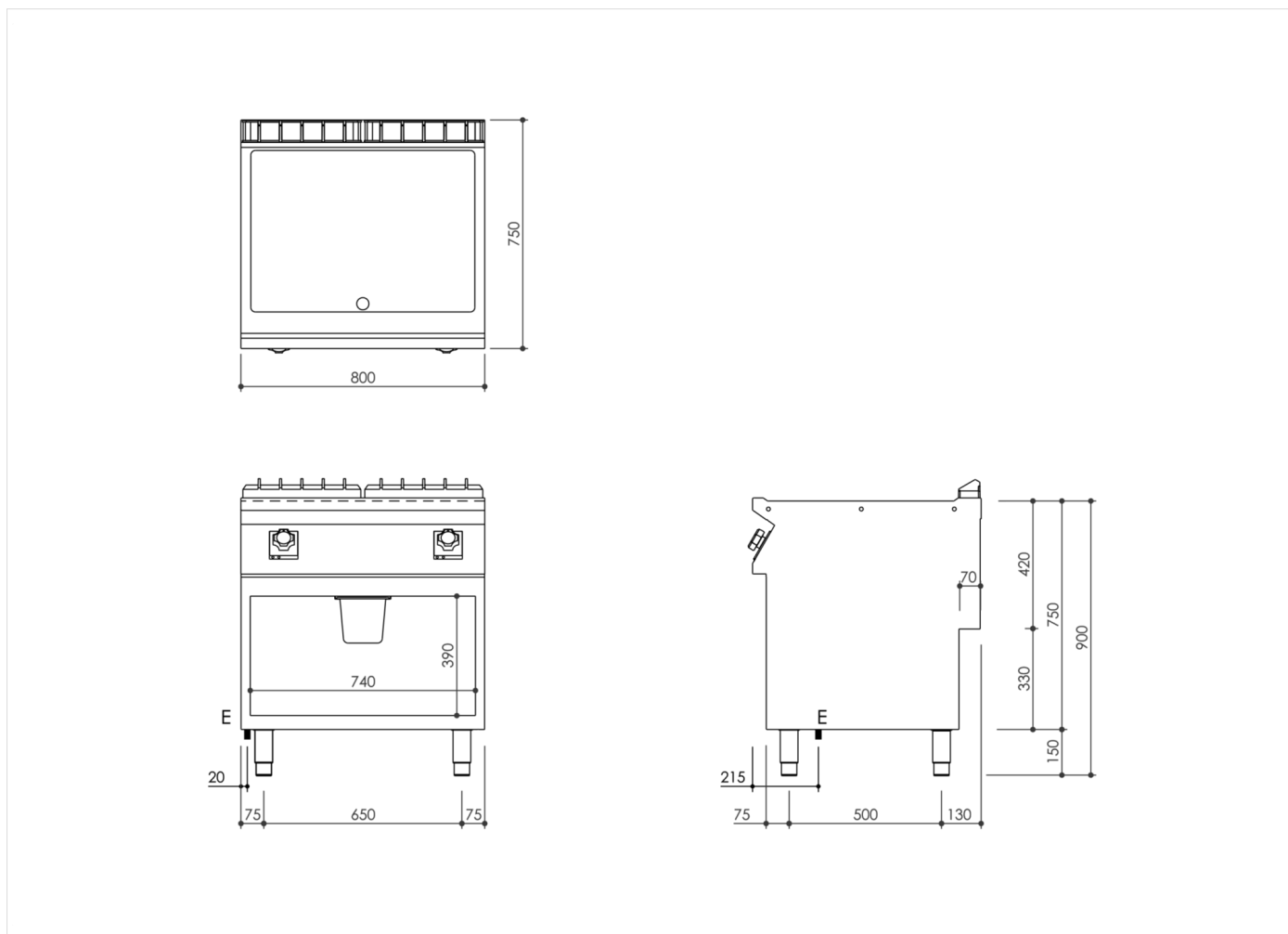


SERIE	ARTIKELNUMMER	MODELL	FUNKTION
MI - 70	MAMCOOO2010	FT78ELG#	Griddleplatten aus Stahl

PRODUKT

Elektro-Grillplatte, glatt, Unterbau offen



INSTALLATIONSANGABEN

(E) Elektroanschluss: VAC400-3N 50/60 Hz

