

GAMMA

Self Service Free-Flow 867

CODICE

MA91816000

MODELLO

SVCG16

FUNZIONE

Elementi caldi

PRODOTTO

Elemento bagnomaria vano a giorno. Capacità vasca 4 bacinelle GN 1/1



GAMMA

Self Service Free-Flow 867

CODICE

MA91816000

MODELLO

SYCG16

FUNZIONE

Elementi caldi

PRODOTTO

Elemento bagnomaria vano a giorno. Capacità vasca 4 bacinelle GN 1/1



DATI TECNICI

LARGHEZZA (mm):	1600
PROFONDITA' (mm):	867
ALTEZZA (mm):	900
PESO (Kg):	128
VOLUME (m ³):	1.62
POTENZA EL. (kW):	2.8
ALIMENTAZIONE (V):	VAC400 3N

DESCRIZIONE

Elemento bagnomaria elettrico capacità vasca 4 bacinelle GN 1/1 H=200 mm. , su vano a giorno. Vano interno con angoli raggiati per una migliore pulibilità. Controllo termostatico elettromeccanico regolabile da 30 a 90°C, interruttore generale, lampada spia e termometro digitale visualizzazione temperatura vasca. Piano di lavoro con bordo arrotondato H=60 mm. , spessore 15/10. Piedini di livellamento inox. Pannellatura frontale compresa.



GAMMA

Self Service Free-Flow 867

CODICE

MA9I8I6000

MODELLO

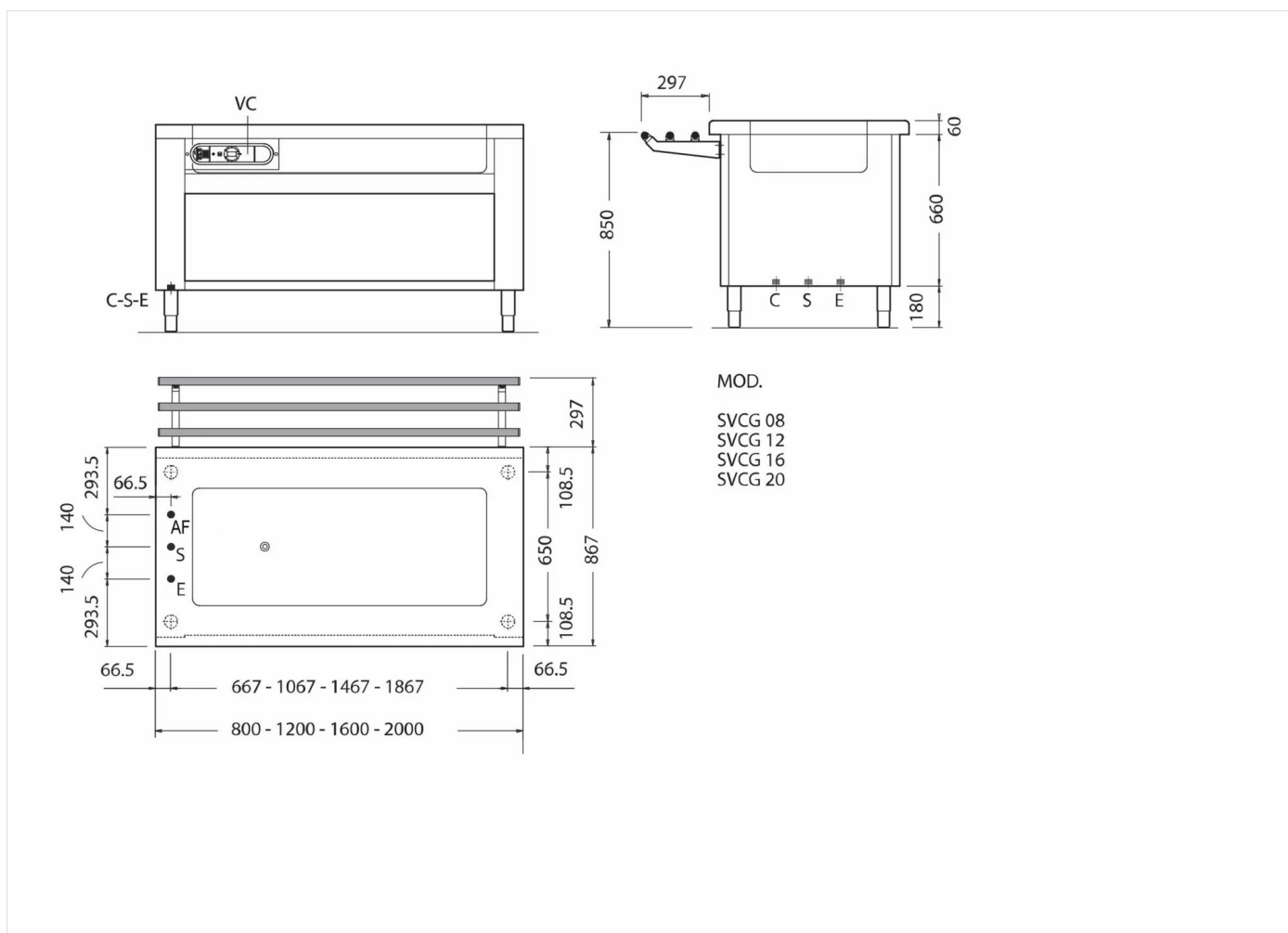
SVCG16

FUNZIONE

Elementi caldi

PRODOTTO

Elemento bagnomaria vano a giorno. Capacità vasca 4 bacinelle GN 1/1



DATI TECNICI DI INSTALLAZIONE

(E) Allacciamento Elettrico:	VAC400 3N 50Hz
(AF) Arrivo Acqua Fredda:	Ø3/4-Arrivo a pavimento

