

GAMME

Self Service Free-Flow 867

CODE

MA91816000

MODÈLE

SVCG16

FONCTION

Éléments chauds

ARTICLE

Élément bain-marie ouvert. Capacité cuve 4 bacs GN I/1 H.



GAMME

Self Service Free-Flow 867

CODE

MA91816000

MODÈLE

SVCG16

FONCTION

Éléments chauds

ARTICLE

Élément bain-marie ouvert. Capacité cuve 4 bacs GN I/I H.



DONNÉES TECHNIQUES

LARGEUR (mm):	1600
PROFONDEUR (mm):	867
HAUTEUR (mm):	900
POIDS (Kg):	128
VOLUME (m ³):	1.62
PUISSANCE ÉLECTRIQUE (kW):	2.8
TENSION (V):	VAC400 3N

DESCRIPTION

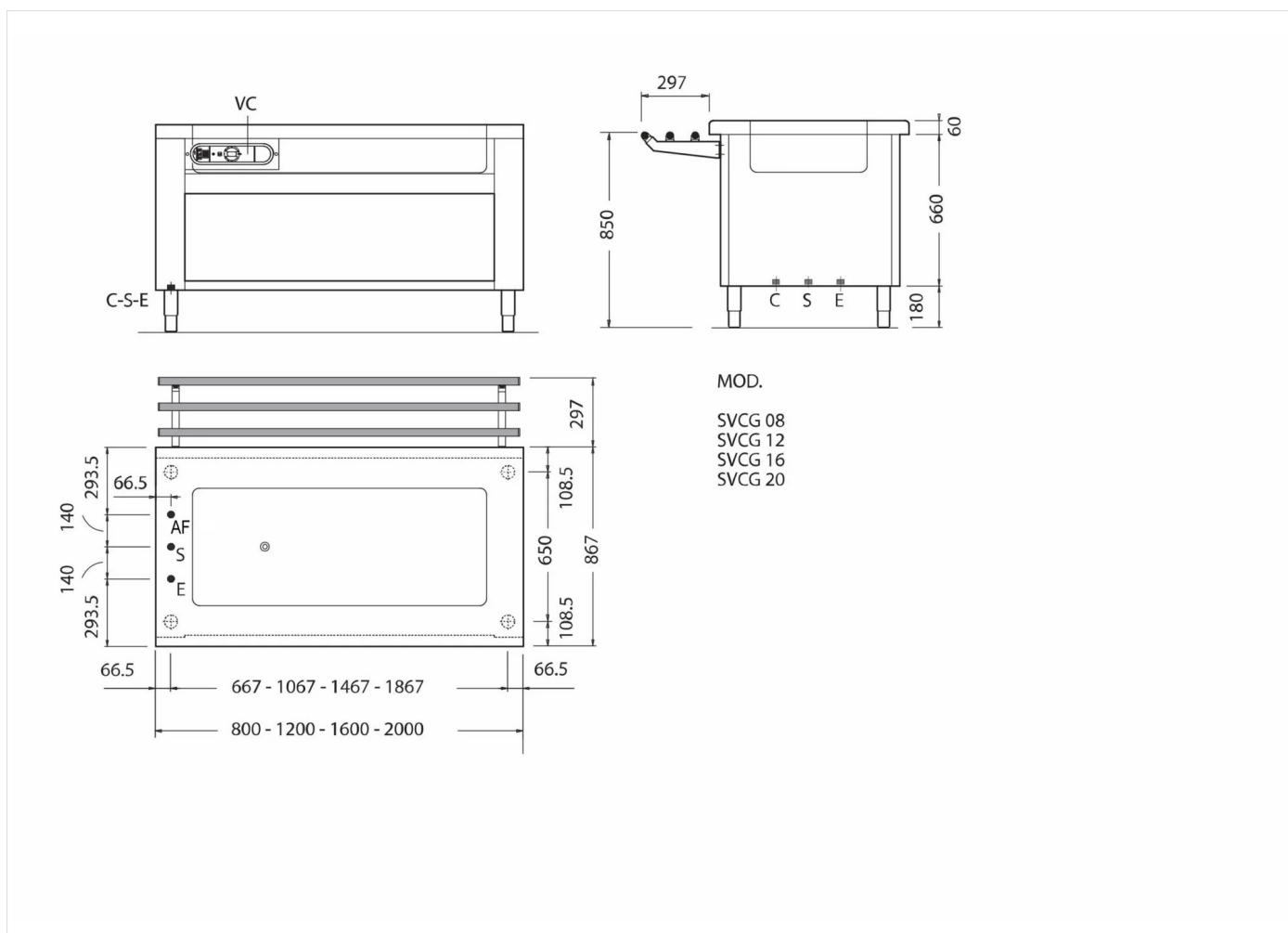
Élément bain-marie électrique, capacité cuve 4 bacs GN I/I H=200 mm , sur caisson ouvert. Meuble avec angles rayonnés à l'intérieur pour faciliter le nettoyage. Contrôle thermostatique électromécanique réglable de 30 à 90°C, interrupteur général, voyant et thermomètre digitale, affichage température cuve. Dessus de travail avec bord arrondi H=60 mm. , épaisseur 15/10. Pieds de nivellement inox. Panneau frontal inclus.



GAMME	CODE	MODÈLE	FONCTION
Self Service Free-Flow 867	MA91816000	SVCG16	Éléments chauds

ARTICLE

Élément bain-marie ouvert. Capacité cuve 4 bacs GN I/I H.



DONNÉES TECHNIQUES D'INSTALLATION

(E) Raccordement électrique:	VAC400 3N 50Hz
(AF) Arrivée d'eau froide:	Ø3/4-Arrivo a pavimento

