



GAMA

**Self Service Free-Flow 867**

CÓDIGO

**MA91816000**

MODELO

**SYCG16**

FUNCIÓN

**Elementos Calientes**

PRODUCTO

**Baño maría con agua de 4 cubetas GN I/I sobre mueble abierto**



#### DETALLES TÉCNICOS

ANCHO (mm):	<b>1600</b>
PROFUNDIDAD (mm):	<b>867</b>
ALTURA (mm):	<b>900</b>
PESO (Kg):	<b>128</b>
VOLUMEN (m <sup>3</sup> ):	<b>1.62</b>
POTENCIA ELÉCTRICA (kW):	<b>2.8</b>
VOLTAJE (V):	<b>VAC400 3N</b>

#### DESCRIPCIÓN

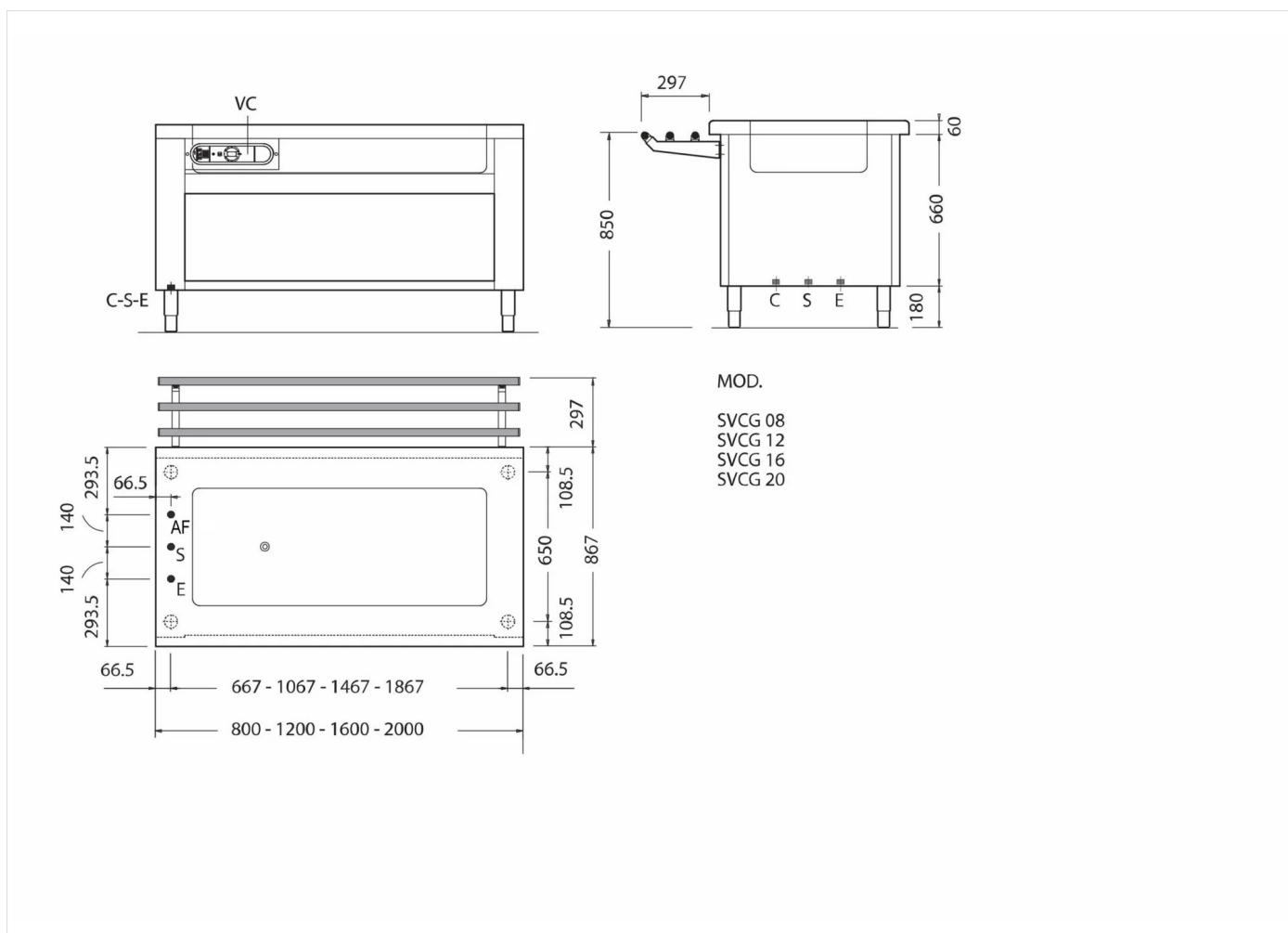
Elemento baño María eléctrico capacidad cuba 4 cubetas GN I/I H=200 mm , sobre mueble abierto. Ángulos internos redondeados para facilitar la limpieza. Control con termostato electromecánico regulable de 30 a 90 °C, interruptor general, testigo luminoso y termómetro digital con visualización de la temperatura de la cuba. Encimera con borde redondeado H=60 mm , espesor 15/10. Pies de nivelación en acero inoxidable. Panelado frontal incluido.



GAMA	CÓDIGO	MODELO	FUNCIÓN
Self Service Free-Flow 867	MA91816000	SVCG16	Elementos Calientes

PRODUCTO

Baño maría con agua de 4 cubetas GN I/I sobre mueble abierto



DETALLES TÉCNICOS DE INSTALACIÓN

(E) Conexión Eléctrica:	VAC400 3N 50Hz
(AF) Llegada Agua Fría:	Ø3/4-Arrivo a pavimento

