

GAMMA

Self Service Free-Flow 867

CODICE

CRO954920

MODELLO

SVVCGI6

FUNZIONE

Elementi caldi

PRODOTTO

Elemento caldo ventilato elettrico su vano a giorno. Capacità vasca 4 bacinelle GN 1/1



GAMMA

Self Service Free-Flow 867

CODICE

CRO954920

MODELLO

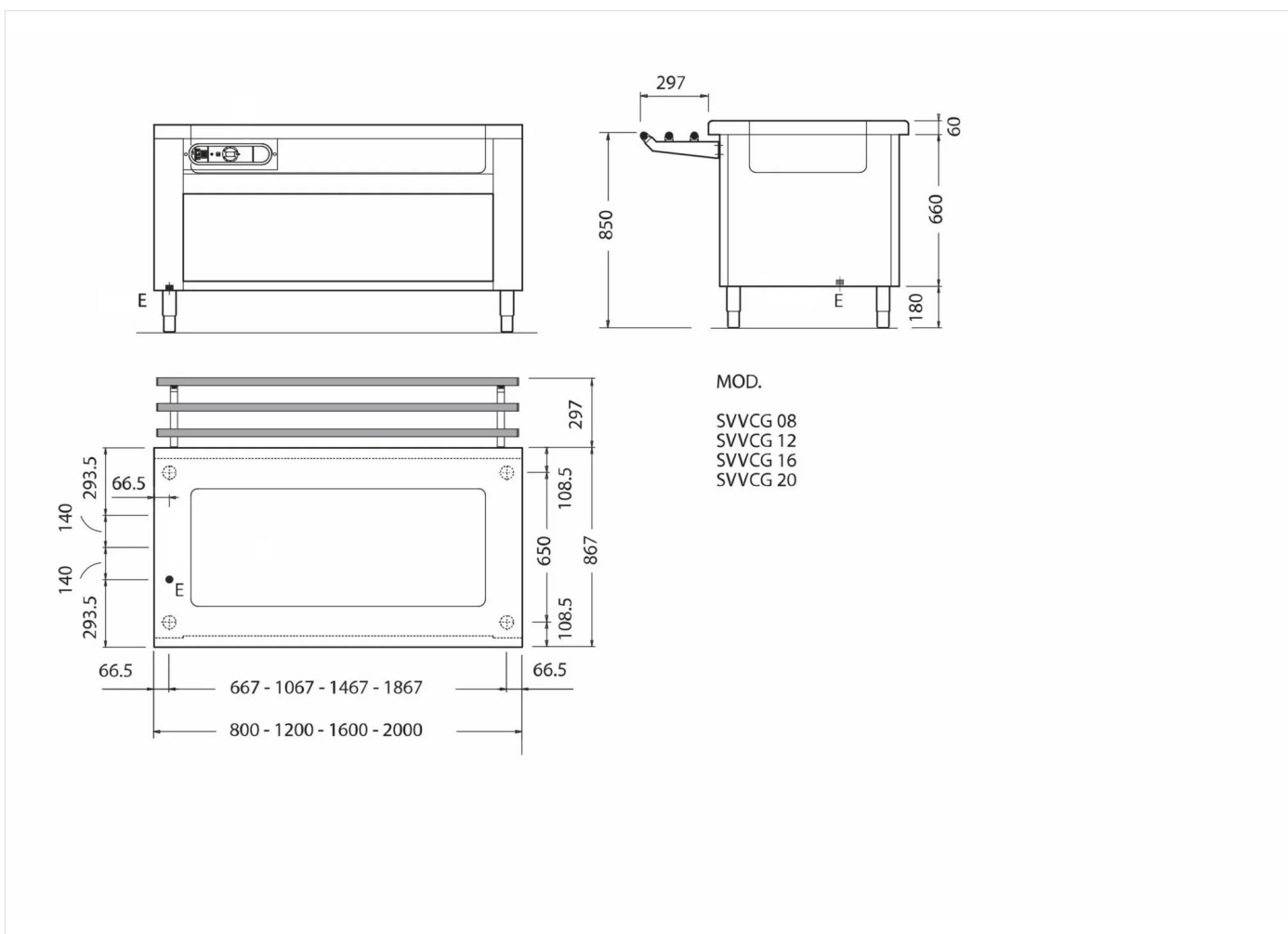
SVVCG16

FUNZIONE

Elementi caldi

PRODOTTO

Elemento caldo ventilato elettrico su vano a giorno. Capacità vasca 4 bacinelle GN 1/1



DATI TECNICI DI INSTALLAZIONE

(E) Allacciamento Elettrico:

VAC400 3N 50Hz

