

GAMA

Self Service Free-Flow 867

CÓDIGO

CRO954920

MODELO

SVVCGI6

FUNCIÓN

Elementos Calientes

PRODUCTO

Baño maría seco con ventilación de aire caliente de 4 cubetas GN I/I sobre mueble abierto



GAMA

Self Service Free-Flow 867

CÓDIGO

CRO954920

MODELO

SVVCGI6

FUNCIÓN

Elementos Calientes

PRODUCTO

Baño maría seco con ventilación de aire caliente de 4 cubetas GN I/I sobre mueble abierto



DETALLES TÉCNICOS

ANCHO (mm):	1600
PROFUNDIDAD (mm):	867
ALTURA (mm):	900
PESO (Kg):	122
VOLUMEN (m ³):	1.62
POTENCIA ELÉCTRICA (kW):	3
VOLTAJE (V):	VAC400 3N

DESCRIPCIÓN

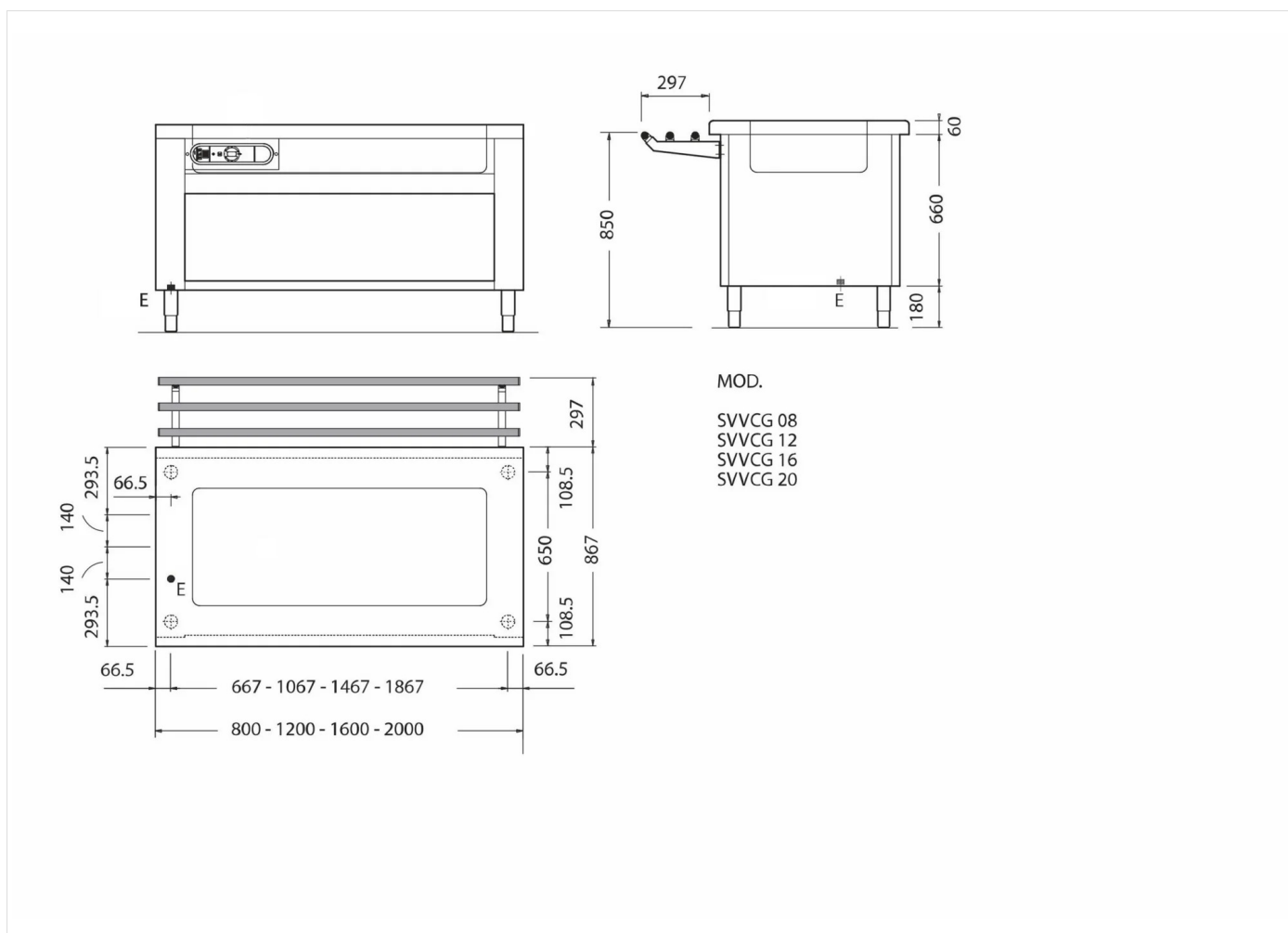
Resistencia eléctrica ventilada, capacidad cuba 4 cubetas GN I/I H=200 mm en módulo abierto. Ángulos internos redondeados para facilitar la limpieza. Calentamiento mediante resistencias combinadas con ventiladores tangenciales, situadas debajo de la cuba. Control con termostato electromecánico regulable de 30 a 90 °C, interruptor general, testigo luminoso, termostato de seguridad. Encimera de trabajo con borde redondeado H=60 mm., espesor 15/10. Pies de nivelación en acero inoxidable. Panelado frontal incluido.



GAMA	CÓDIGO	MODELO	FUNCIÓN
Self Service Free-Flow 867	CRO954920	SVVCGI6	Elementos Calientes

PRODUCTO

Baño maría seco con ventilación de aire caliente de 4 cubetas GN I/I sobre mueble abierto



DETALLES TÉCNICOS DE INSTALACIÓN

(E) Conexión Eléctrica: VAC400 3N 50Hz

