

SERIE

Selbstbedienung Free-Flow 867

ARTIKELNUMMER

CRO954920

MODELL

SVVCG16

FUNKTION

Warmelemente

PRODUKT

Umluft-Warmhaltebecken mit Unterbau offen. Fassungsvermögen: 4 x GN I/I



SERIE

Selbstbedienung Free-Flow 867

ARTIKELNUMMER

CRO954920

MODELL

SVVCG16

FUNKTION

Warmelemente

PRODUKT

Umluft-Warmhaltebecken mit Unterbau offen. Fassungsvermögen: 4 x GN I/I



TECHNISCHE DATEN

BREITE (mm):	1600
TIEFE (mm):	867
HÖHE (mm):	900
GEWICHT (Kg):	122
VOLUMEN (m ³):	1.62
GESAMT-WATT (kW):	3
NETZSPANNUNG (V):	VAC400 3N

BESCHREIBUNG

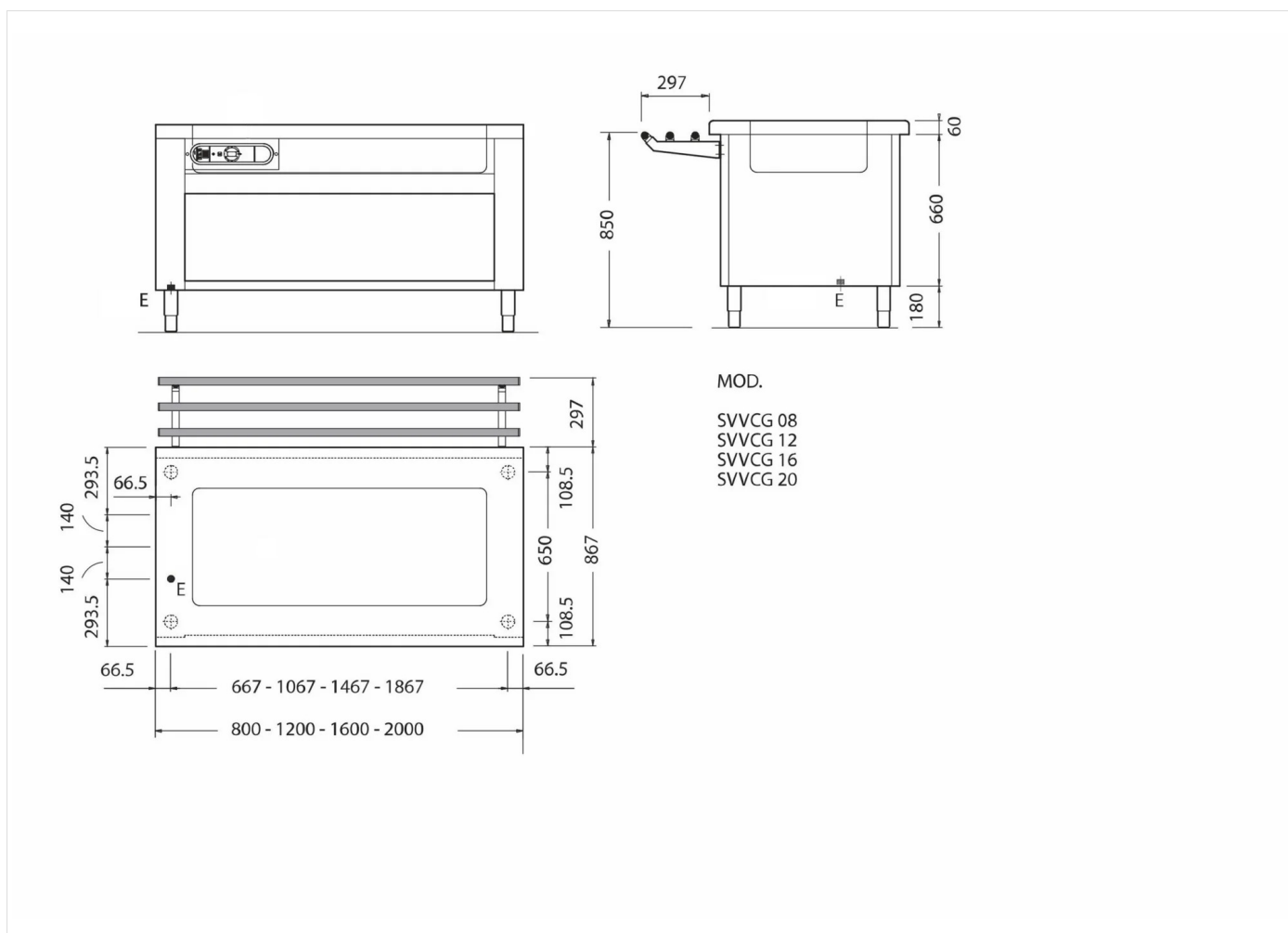
Umluft-Warmhaltebecken, Fassungsvermögen 4 GN-Behälter I/I H=200 mm, auf offenem Unterschrank. Innenraum mit gerundeten Ecken für eine bessere Reinigung. Beheizung durch Heizwiderstände in Kombination mit Tangentiallüftern unter dem Becken. Temperaturregelung von 30 bis 90 °C mit elektromechanischem Thermostat, Hauptschalter, Kontrollleuchte, Sicherheitsthermostat. Arbeitsplatte mit abgerundeter Kante H=6 mm, Materialstärke 1,5 mm. Höhenverstellbare Füße aus Edelstahl. Inklusive Frontverkleidung.



SERIE	ARTIKELNUMMER	MODELL	FUNKTION
Selbstbedienung Free-Flow 867	CRO954920	SVVCG16	Warmelemente

PRODUKT

Umluft-Warmhaltebecken mit Unterbau offen. Fassungsvermögen: 4 x GN I/I



INSTALLATIONSANGABEN

(E) Elektroanschluss: VAC400 3N 50Hz

