

GAMA

Self Service Free-Flow 867

CÓDIGO

MA91819000

MODELO

SVAC16

FUNCIÓN

Elementos Calientes

PRODUCTO

Baño maría con agua de 4 cubetas GN I/I sobre armario caliente con ventilación



GAMA

Self Service Free-Flow 867

CÓDIGO

MA91819000

MODELO

SVAC16

FUNCIÓN

Elementos Calientes

PRODUCTO

Baño maría con agua de 4 cubetas GN I/I sobre armario caliente con ventilación



DETALLES TÉCNICOS

ANCHO (mm):	1600
PROFUNDIDAD (mm):	867
ALTURA (mm):	900
PESO (Kg):	138
VOLUMEN (m ³):	1.62
POTENCIA ELÉCTRICA (kW):	5.3
VOLTAJE (V):	VAC400 3N

DESCRIPCIÓN

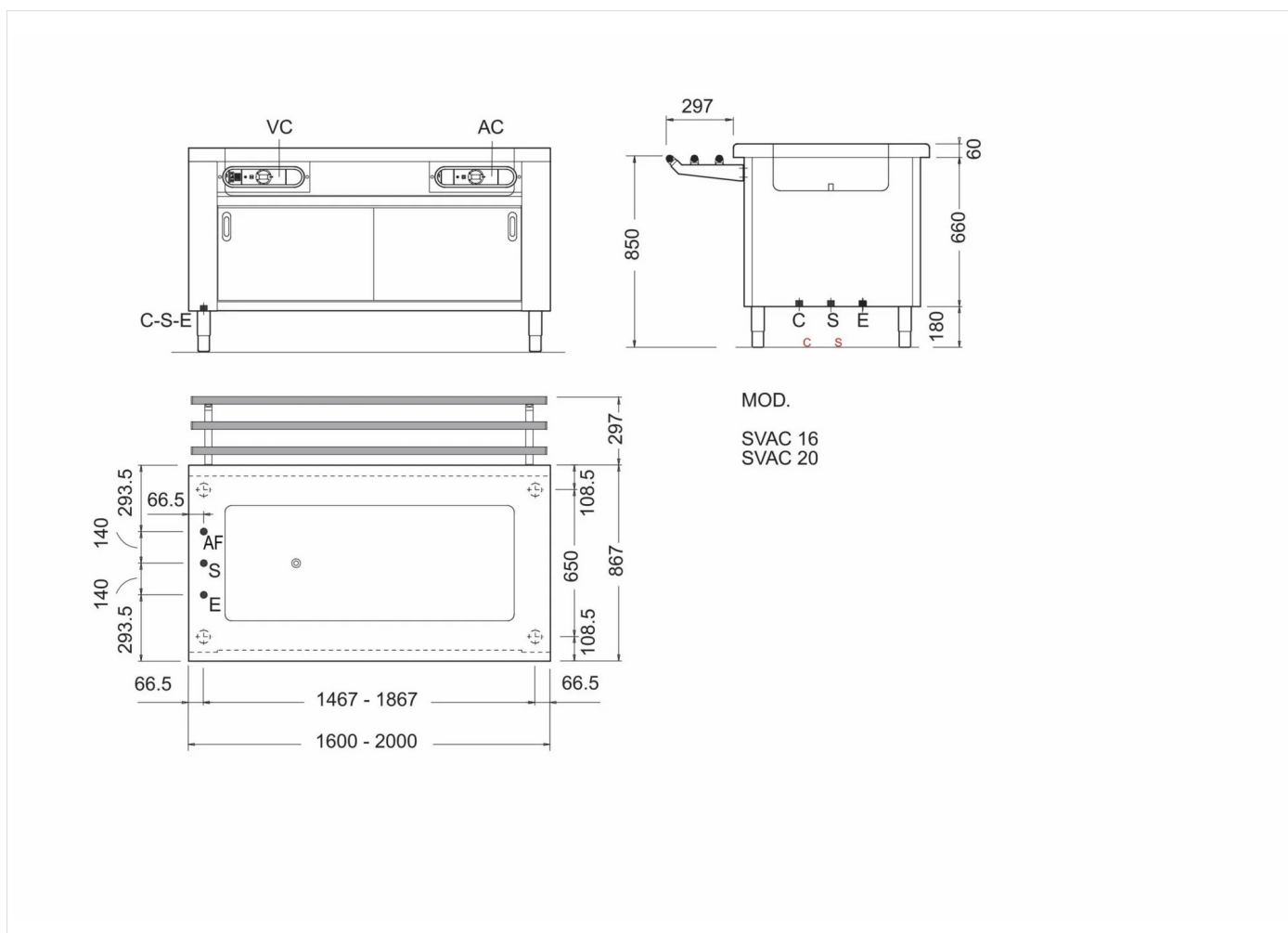
Elemento baño María eléctrico capacidad cuba 4 cubetas GN I/I H=200 mm sobre armario caliente ventilado, con puertas correderas dotadas de contrapuerta de acero inox fácilmente extraíbles. Ángulos internos redondeados para facilitar la limpieza. Control con termostato electromecánico regulable de 30 a 90 °C, interruptor general, testigo luminoso, termostato de seguridad y termómetro digital con visualización de la temperatura de la cuba. Encimera con borde redondeado H=60 mm , espesor 15/10. Pies de nivelación en acero inoxidable. Panelado frontal incluido.



GAMA	CÓDIGO	MODELO	FUNCIÓN
Self Service Free-Flow 867	MA91819000	SVAC16	Elementos Calientes

PRODUCTO

Baño maría con agua de 4 cubetas GN I/I sobre armario caliente con ventilación



DETALLES TÉCNICOS DE INSTALACIÓN

(E) Conexión Eléctrica:	VAC400 3N 50-60 Hz
(AF) Llegada Agua Fría:	Ø3/4-Arrivo a pavimento

