

GAMMA

Self Service Free-Flow 867

CODICE

MA91890000

MODELLO

SPCG12

FUNZIONE

Elementi caldi

PRODOTTO

Elemento con piano vetroriscaldante su vano a giorno. Piano a 3 zone GN 1/1



GAMMA

Self Service Free-Flow 867

CODICE

MA91890000

MODELLO

SPCG12

FUNZIONE

Elementi caldi

PRODOTTO

Elemento con piano vetroriscaldante su vano a giorno. Piano a 3 zone GN I/I



DATI TECNICI

LARGHEZZA (mm):	1200
PROFONDITA' (mm):	867
ALTEZZA (mm):	900
PESO (Kg):	86
VOLUME (m ³):	1.22
POTENZA EL. (kW):	0.75
ALIMENTAZIONE (V):	VAC230

DESCRIZIONE

Elemento con piano vetroriscaldante elettrico su vano a giorno. Piano caldo da 0,75 kW in vetro temprato a n. 3 zone GN I/I, dimensioni piano mm. 960x510. Regolatore di energia a sei livelli di temperatura +40+100°C. Lampada spia. Vano interno con angoli raggianti per una migliore pulibilità. Piano di lavoro con bordo arrotondato H=60 mm., spessore 15/10. Piedini di livellamento inox. Pannellatura frontale compresa.



GAMMA

Self Service Free-Flow 867

CODICE

MA9I890000

MODELLO

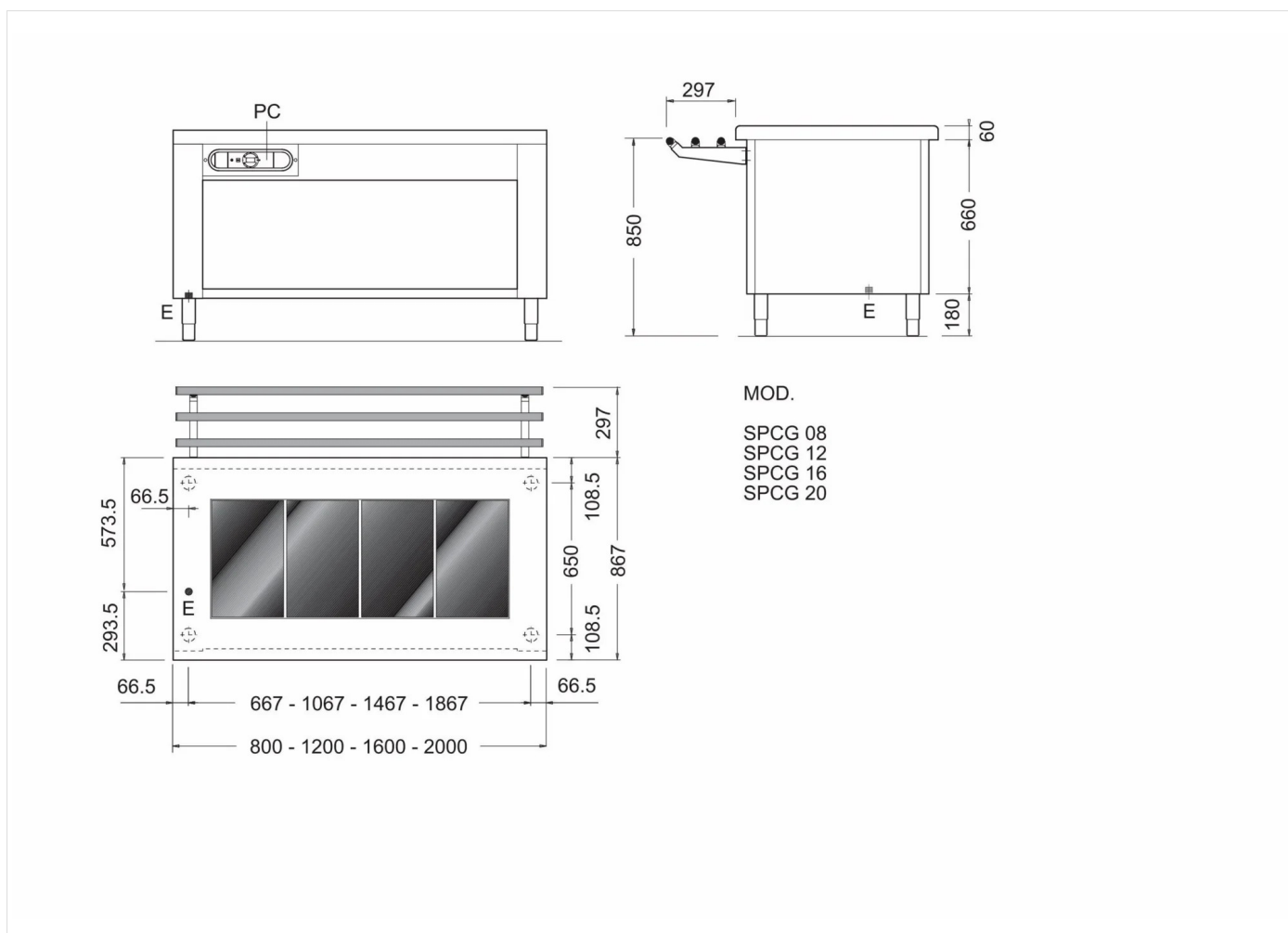
SPCG12

FUNZIONE

Elementi caldi

PRODOTTO

Elemento con piano vetroriscaldante su vano a giorno. Piano a 3 zone GN I/I



DATI TECNICI DI INSTALLAZIONE

(E) Allacciamento Elettrico:

VAC230 50Hz

